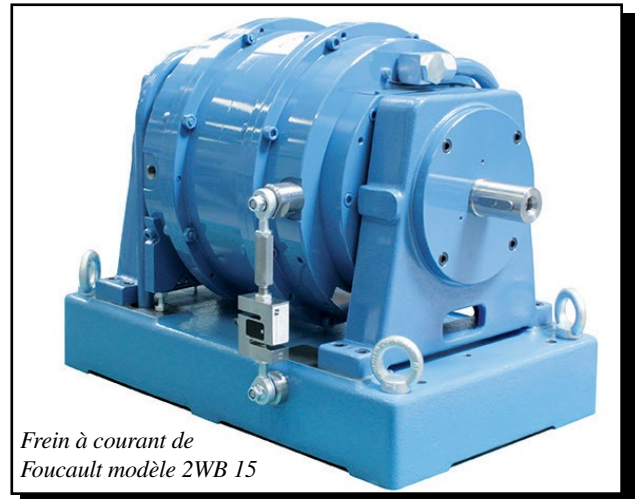


Freins à courant de Foucault et à poudre de la série 15

CARACTÉRISTIQUES

- 7 modèles avec des couples de 140 N m à 1'200 N m
- Puissance de freinage: 12 kW à 140 kW
- Couple de freinage stable sans à-coups
- Faible moment d'inertie
- Faible couple résiduel
- Fonctionnement indépendant du sens de rotation
- Mesure du couple de freinage
- Vitesse de rotation élevée
- Couple nominal disponible à l'arrêt (freins à poudre PB)
- Capteur de vitesse de rotation optique intégré



Frein à courant de
Foucault modèle 2WB 15

DESCRIPTION

Les freins dynamométriques à courant de Foucault (série WB) se prêtent tout spécialement à des applications de bancs d'essais à haute vitesse ou de puissance moyenne à haute. Les freins WB développent un couple de freinage proportionnel à la vitesse de rotation. Le couple maximal est atteint à la vitesse nominale. Grâce à la faible dimension de leur rotor, les freins WB se caractérisent par une faible inertie. Le refroidissement du frein est réalisé par de l'eau circulant dans le stator. De ce fait, les freins WB sont en mesure de dissiper des charges permanentes importantes (max. 140 kW).

Les freins dynamométriques à poudre (série PB) se prêtent spécialement à des applications de bancs d'essais à basse ou moyenne vitesse ou nécessitant un couple moyen ou important. Les freins PB développent leur couple nominal déjà à l'arrêt et sont refroidis à l'eau. Ils sont ainsi en mesure de dissiper jusqu'à 48 kW de puissance. Aussi bien les freins WB que PB se caractérisent par une précision de $\pm 0,3\%$ à $\pm 0,5\%$ (pleine échelle) selon le modèle et sa configuration.

APPLICATIONS

Les systèmes de bancs d'essais utilisant des freins WB/PB série 15 permettent de réaliser des mesures de puissances et des tests de fiabilité d'équipements tels que des moteurs électriques ou à explosion, des servo-moteurs, des moteurs-réducteurs, des équipements pneumatiques, des systèmes de transmission hydrauliques, des démarreurs, des turbines à gaz et des turbocompresseurs.

Magtrol dispose de trois types de freins dynamométriques : les freins à hystérésis, à courant de Foucault et à poudre avec chacun ses points forts et faibles. Le choix du type de frein est dicté par son utilisation spécifique. Avec une palette de plus de 50 types de freins différents, Magtrol et ses spécialistes sont en mesure de répondre à tous les besoins des clients en leur offrant toujours la meilleure solution à leur problème.

COMMANDE PAR PC

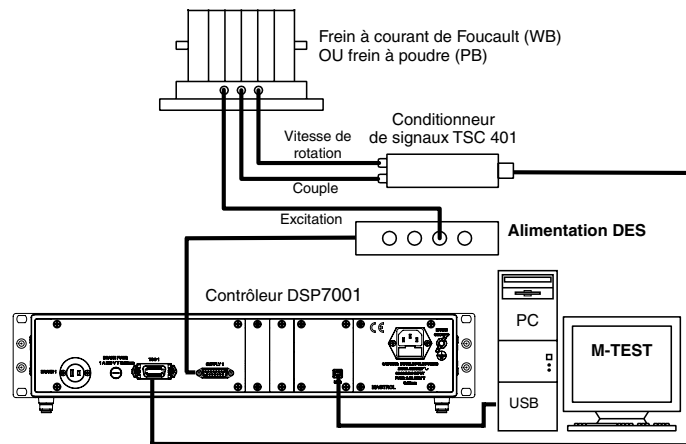
Le programme M-TEST 7 de Magtrol est un outil pour tester les moteurs, qui utilise les techniques les plus modernes d'acquisition et de traitement de données. Ce programme fonctionne dans l'environnement bien connu de Windows. Combiné avec le contrôleur programmable de freins dynamométriques DSP7000, le logiciel M-TEST 7 est en mesure de piloter des freins à courant de Foucault ou à poudre, ainsi qu'un banc d'essais de moteurs de Magtrol (Magtrol Motor Test System). Après leur acquisition, les valeurs mesurées peuvent être sauvegardées, affichées graphiquement ou sous forme de tableaux, imprimées et même exportées vers un tableur pour traitement.

Le programme M-TEST 7, écrit dans la langue de programmation LabVIEW™, est en mesure d'effectuer toutes sortes de tests sur la plupart des moteurs. La grande flexibilité de LabVIEW permet d'acquérir de manière relativement simple des données provenant d'autres sources telles que des capteurs thermiques, de contrôler la puissance d'un moteur et de générer des informations graphiques ou audio.

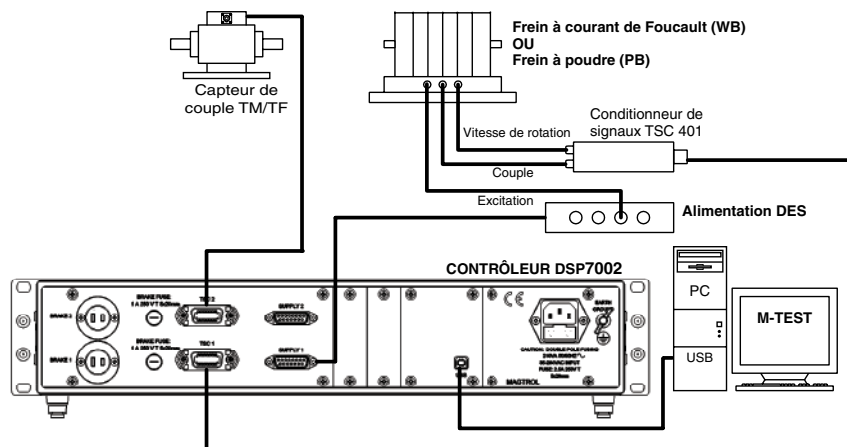
Le programme M-TEST 7 de Magtrol se prête particulièrement bien à la simulation de charges, à l'exécution de tests répétitifs, de montée en régime et d'arrêt des moteurs. La facilité avec laquelle l'acquisition des valeurs mesurées et la répétition des tests peuvent être réalisées fait du programme un outil de laboratoire idéal. L'automatisation des tests à l'aide de la programmation permet son introduction dans des applications industrielles telles que les contrôles de qualité.

CONFIGURATION POUR FREINS WB OU PB

Les freins peuvent être utilisés avec divers modules électroniques tels qu'une alimentation DES 411, un conditionneur de signaux de couple et de vitesse de rotation TSC 401 et un contrôleur de freins dynamométriques programmable DSP7001.

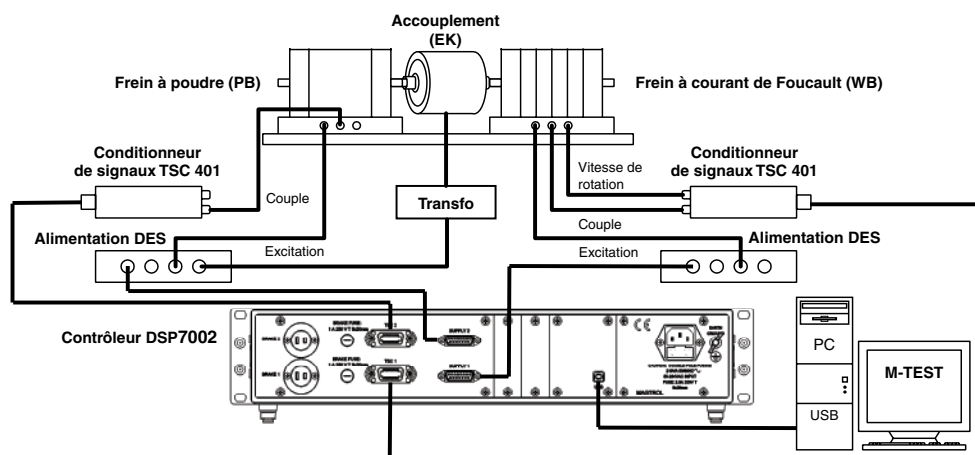


Magtrol dispose également de couplemètres utilisant une technologie unique de mesure de couple sans contact avec un transformateur différentiel à couplage variable. Il en résulte une grande précision de mesure du couple et de la vitesse de rotation, ainsi qu'une excellente immunité au bruit. En montant le capteur de couple en ligne entre l'élément testé et le frein dynamométrique, on obtient un système de mesure dynamique de grande précision.



CONFIGURATION POUR FREINS TANDEM

Magtrol dispose de freins WB et PB montés en tandem qui combinent les caractéristiques de chaque type de frein. Le couple de freinage nominal est alors disponible de l'arrêt jusqu'à la vitesse de rotation maximale. Les freins tandem sont disponibles en un grand nombre de combinaisons WB/PB.



PRINCIPES DE FONCTIONNEMENT DES FREINS WB

Les freins à courant de Foucault WB développent leur pleine puissance de freinage à hautes vitesses de rotation. La série de freins 15 a été spécialement conçue pour tester des moteurs

fonctionnant à des vitesses maximales de 7500 min⁻¹. Le couple de freinage des freins WB est fonction de sa vitesse de rotation.

CARACTÉRISTIQUES DES FREINS WB

Modèle	Couple nominal	Couple résiduel (déexcité)	Inertie d'entrée nominale	Puissance nominale	Vitesse de rotation nom.	Vitesse de rotation max.	Courant d'excitation**
	<i>N m</i>	<i>N m</i>	<i>kg m²</i>	<i>kW</i>	<i>min⁻¹</i>	<i>min⁻¹</i>	<i>A</i>
1 WB 15	140	1,4	5,00 × 10 ⁻²	35	2390	7500	4,0
2 WB 15	280	2,8	1,00 × 10 ⁻¹	70	2390	7500	7,5
3 WB 15	420	4,2	1,50 × 10 ⁻¹	105	2390	7500	10,0
4 WB 15	560	5,6	2,00 × 10 ⁻¹	140	2390	7500	12,0

* Tension à 20 °C : 45 V

Capteur de vitesse optique

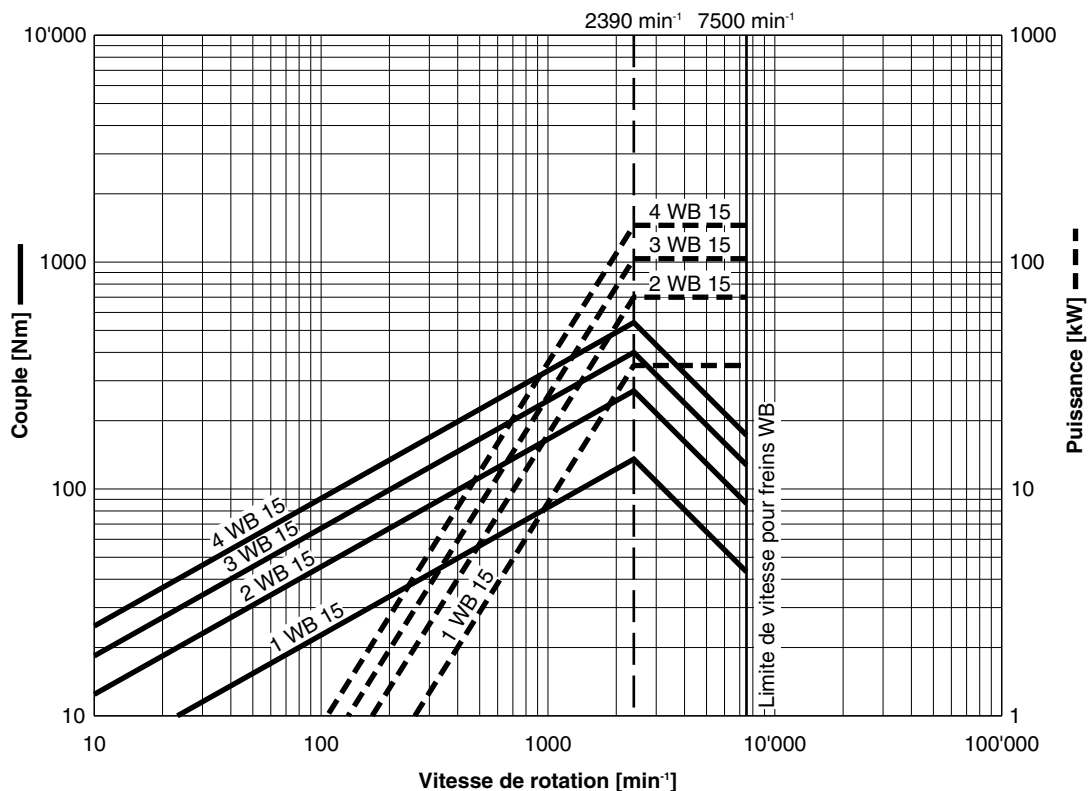
Chaque frein WB de la série 15 est livré avec un capteur de vitesse optique muni d'un disque à impulsions 60-bit.

Consommation d'eau de refroidissement

Valable pour tous les freins WB : ≈ 30 l/kWh à Δt = 30 °C

COURBES COUPLE-VITESSE DE ROTATION-PUISSANCE DES FREINS WB

Le graphique suivant présente les courbes caractéristiques des freins WB de la série 15.



PRINCIPES DE FONCTIONNEMENT DES FREINS PB

Comme le suggère leur nom, les freins à poudre PB contiennent de la poudre magnétique. Le champ magnétique généré par le courant traversant la bobine du frein modifie les propriétés de la poudre qui se trouve entre le rotor et le stator du frein et de ce fait le couple de freinage. Les freins

PB développent leur couple nominal à l'arrêt. Ceci permet de charger l'élément à tester à l'arrêt afin de déterminer son couple de démarrage.

CARACTÉRISTIQUES DES FREINS PB

Modèle	Couple nominal	Couple résiduel (désexcité)	Inertie d'entrée nominale	Puissance nominale	Vitesse de rotation nom.	Vitesse de rotation max.	Courant d'excitation*
	<i>N m</i>	<i>N m</i>	<i>kg m²</i>	<i>kW</i>	<i>min⁻¹</i>	<i>min⁻¹</i>	<i>A</i>
1 PB 15	300	6	$5,40 \times 10^{-2}$	12	382	2000	4,0
2 PB 15	600	12	$1,08 \times 10^{-1}$	24	382	2000	7,5
4 PB 15	1200	24	$2,16 \times 10^{-1}$	48	382	2000	12,0

* Tension à 20 °C : 45 V

Capteur de vitesse optique

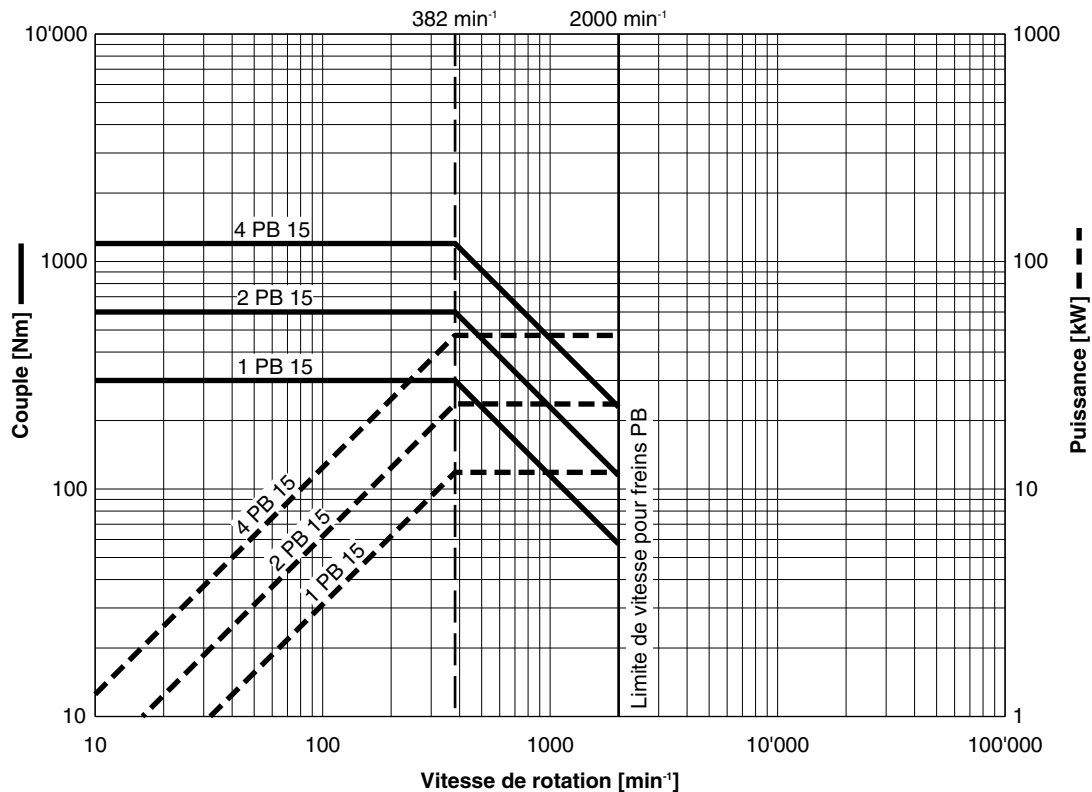
Chaque frein PB de la série 15 est livré avec un capteur de vitesse optique muni d'un disque à impulsions 60-bit. Afin d'obtenir une meilleure résolution à basse vitesse de rotation, un capteur 600-bit ou 6000-bit est également disponible en option (encodeur).

** Consommation d'eau de refroidissement

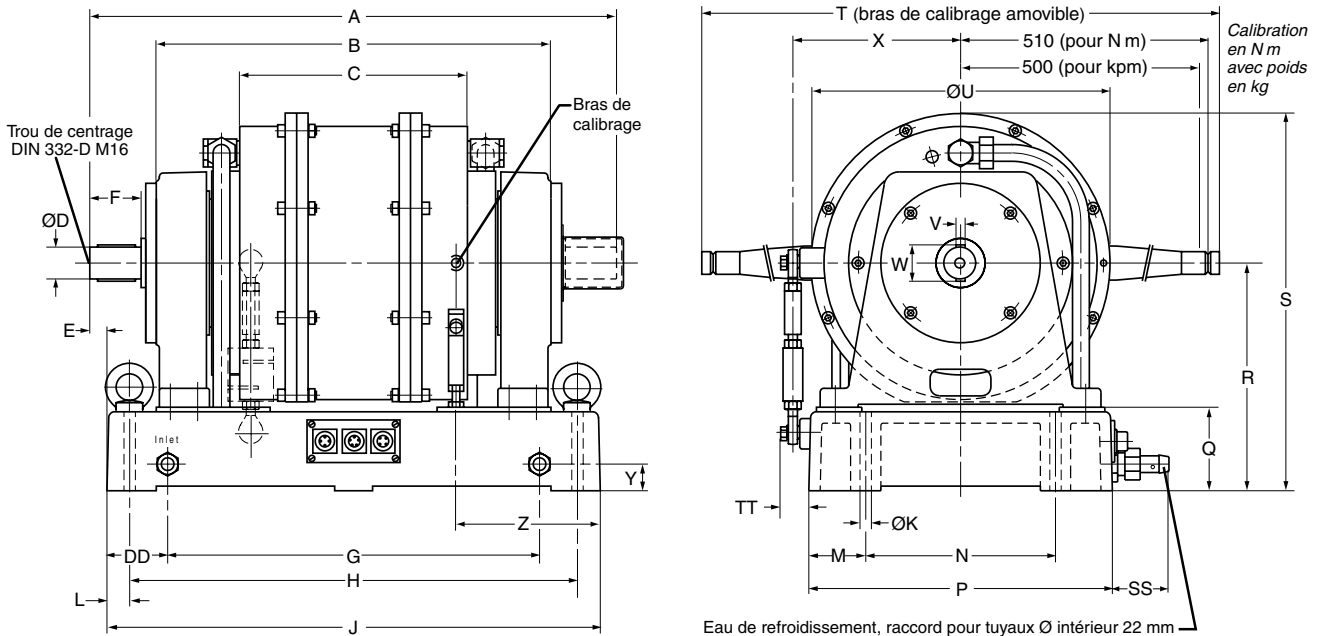
Valable pour tous les freins PB : ≈ 30 l/kWh à $\Delta t = 30$ °C

COURBES COUPLE-VITESSE DE ROTATION-PUISSANCE DES FREINS PB

Le graphique suivant présente les courbes caractéristiques des freins PB de la série 15.



DIMENSIONS DES FREINS WB/PB



Modèle	A	B	C	D	E	F	G	H	J	K	L	M	N	P
1 WB 15 / 1 PB 15	544	370	150	Ø 42g6	-53	68	490	590	650	Ø 15	30	75	250	400
2 WB 15 / 2 PB 15	694	520	300	Ø 42g6	22	68	490	590	650	Ø 15	30	75	250	400
3 WB 15	844	670	450	Ø 42g6	-78	68	840	940	1000	Ø 15	30	75	250	400
4 WB 15 / 4 PB 15	994	820	600	Ø 42g6	-3	68	840	940	1000	Ø 15	30	75	250	400

Modèle	Q	R	S	T	U	V	W	X	Y	Z	DD	SS	TT	Poids
1 WB 15 / 1 PB 15	110	300 ±0,2	498	1'030	Ø 395	12	48	220	35	265	80	75	37	185 kg
2 WB 15 / 2 PB 15	110	300 ±0,2	498	1'030	Ø 395	12	48	220	35	190	80	75	37	290 kg
3 WB 15	110	300 ±0,2	498	1'030	Ø 395	12	48	220	35	290	80	75	37	385 kg
4 WB 15 / 4 PB 15	110	300 ±0,2	498	1'030	Ø 395	12	48	220	35	215	80	75	37	520 kg

PRINCIPE DE FONCTIONNEMENT DES FREINS TANDEM

La complémentarité des freins WB et PB Magtrol permet leur montage en tandem. Chaque frein fonctionne de manière autonome selon ses propres caractéristiques. Un accouplement électromagnétique est utilisé dans cette configuration pour

découpler le frein PB une fois la vitesse de rotation maximale atteinte. A l'arrêt, le frein PB est à nouveau couplé au système.

CARACTÉRISTIQUES DES FREINS TANDEM

Modèle	Couple nominal	Couple résiduel (déexcité)	Inertie d'entrée nominale	Puissance nominale	Vitesse de rotation nom.	Vitesse de rotation max.	Courant d'excitation*
	<i>N m</i>	<i>N m</i>	<i>kg m²</i>	<i>kW</i>	<i>min⁻¹</i>	<i>min⁻¹</i>	<i>A</i>
2 WB 15 + EK + 1 PB 15	300	8,8	$1,77 \times 10^{-1}$	70	2390	7500	7,5
2 WB 15 + EK + 2 PB 15	600	14,8	$2,31 \times 10^{-1}$	70	2390	7500	7,5
2 WB 15 + EK + 4 PB 15	1200	26,8	$3,39 \times 10^{-1}$	70	2390	7500	12,0
4 WB 15 + EK + 1 PB 15	300	11,6	$2,77 \times 10^{-1}$	140	2390	7500	12,0
4 WB 15 + EK + 2 PB 15	600	17,6	$3,31 \times 10^{-1}$	140	2390	7500	12,0
4 WB 15 + EK + 4 PB 15	1200	29,6	$4,39 \times 10^{-1}$	140	2390	7500	12,0

* Tension à 20 °C : 45 V

Capteur de vitesse optique

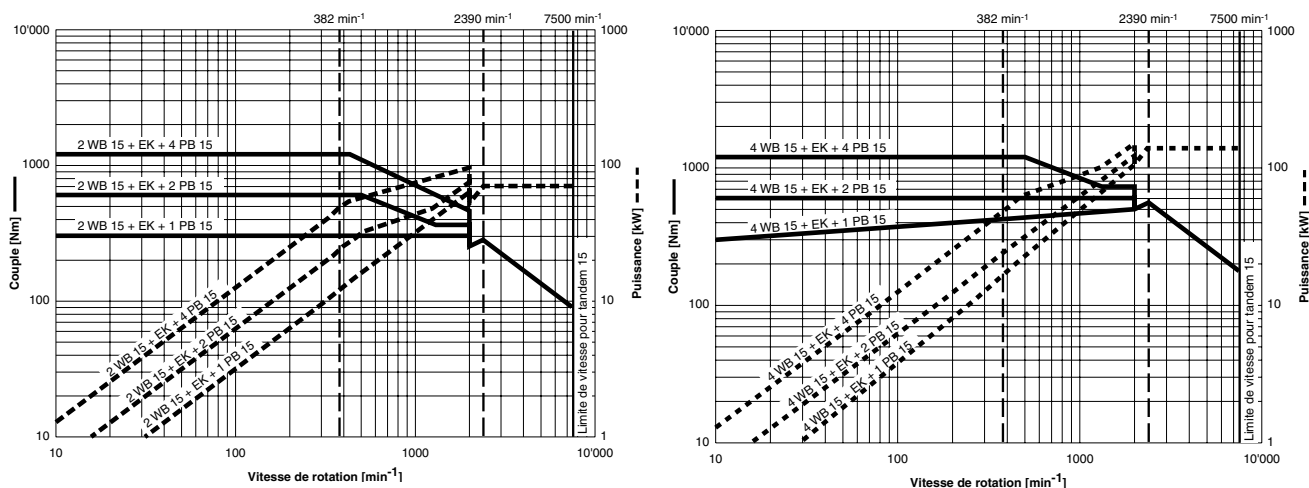
Chaque frein tandem de la série 15 est livré avec un capteur de vitesse optique muni d'un disque à impulsions 60-bit.

Consommation d'eau de refroidissement

Valable pour tous les freins : ≈ 30 l/kWh à $\Delta t = 30$ °C

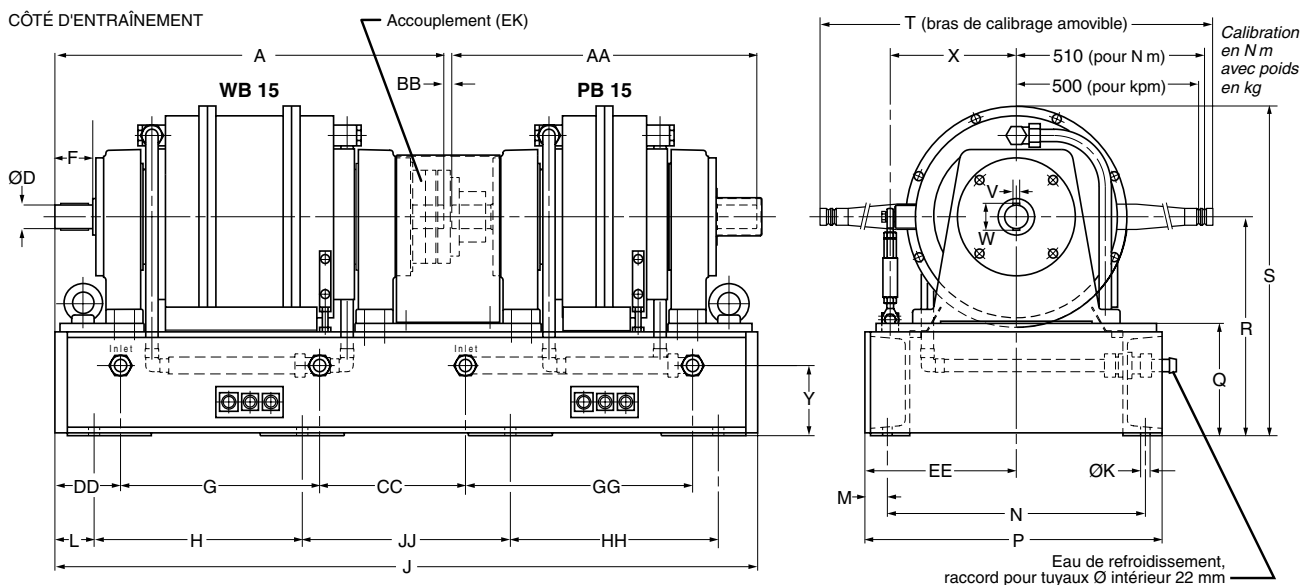
COURBES COUPLE-VITESSE DE ROTATION-PUISSANCE DES FREINS TANDEM

Le graphique suivant présente les courbes caractéristiques des freins tandem de la série 15.



DIMENSIONS DES FREINS TANDEM

CÔTÉ D'ENTRAÎNEMENT



Modèle	A	D	F	G	H	J	K	L	M	N	P	Q	R	S
2 WB 15 + EK + 1 PB 15	694	Ø 42g6	68	355	371	1253	Ø 17	70	40	460	530	200	390 ±0,2	588
2 WB 15 + EK + 2 PB 15	694	Ø 42g6	68	355	371	1403	Ø 17	70	40	460	530	200	390 ±0,2	588
2 WB 15 + EK + 4 PB 15	694	Ø 42g6	68	355	521	1703	Ø 17	70	40	460	530	200	390 ±0,2	588
4 WB 15 + EK + 1 PB 15	994	Ø 42g6	68	655	521	1553	Ø 17	70	40	460	530	200	390 ±0,2	588
4 WB 15 + EK + 2 PB 15	994	Ø 42g6	68	655	521	1703	Ø 17	70	40	460	530	200	390 ±0,2	588
4 WB 15 + EK + 4 PB 15	994	Ø 42g6	68	655	590	2003	Ø 17	70	40	460	530	200	390 ±0,2	588

Modèle	T	V	W	X	Y	AA	BB	CC	DD	EE	GG	HH	JJ	Poids
2 WB 15 + EK + 1 PB 15	1030	12	48	225	125	544	14	260	117	270 ±0,1	405	371	371	485 kg
2 WB 15 + EK + 2 PB 15	1030	12	48	225	125	694	14	260	117	270 ±0,1	555	471	421	590 kg
2 WB 15 + EK + 4 PB 15	1030	12	48	225	125	994	14	260	117	270 ±0,1	855	521	521	820 kg
4 WB 15 + EK + 1 PB 15	1030	12	48	225	125	544	14	260	117	270 ±0,1	405	471	421	715 kg
4 WB 15 + EK + 2 PB 15	1030	12	48	225	125	694	14	260	117	270 ±0,1	555	521	521	820 kg
4 WB 15 + EK + 4 PB 15	1030	12	48	225	125	994	14	260	117	270 ±0,1	855	590	683	1'050 kg

OPTIONS POUR FREINS

Version industrielle (IS)

Les freins WB et PB sont également disponibles en version industrielle. Ils sont équipés de supports de palier mais ne disposent pas de plaque de base, ni de mesure de couple ou de vitesse de rotation.

Montage vertical (V)

Seuls les freins WB peuvent être montés verticalement grâce à une pièce spéciale pour le palier. Leur vitesse de rotation maximale est limitée.

Capteur de vitesse optique (DG)

Tous les freins, tandem inclus, sont équipés d'un capteur de vitesse optique 60-bit. Pour les freins PB, des capteurs de vitesse de 600-bit ou 6000-bit (encodeur) sont disponibles pour les applications à basse vitesse de rotation.

Dispositif de blocage mécanique du rotor (MB)

Les freins WB peuvent être équipés d'un dispositif de blocage mécanique de leur rotor.

MODÈLES DE FREINS

Freins à courant de Foucault	Freins à poudre	Tandem
1 WB 15	1 PB 15	2 WB 15 + EK + 1 PB 15
2 WB 15	2 PB 15	2 WB 15 + EK + 2 PB 15
3 WB 15	4 PB 15	2 WB 15 + EK + 4 PB 15
4 WB 15		4 WB 15 + EK + 1 PB 15
		4 WB 15 + EK + 2 PB 15
		4 WB 15 + EK + 4 PB 15

INFORMATIONS POUR LA COMMANDE

Pour commander l'une des options référencées, se référer à l'exemple présenté ci-dessous en respectant scrupuleusement les espaces et caractères spéciaux. Un frein à poudre PB 15 modèle 1 et équipé d'un capteur de vitesse optique 6000-bit est désigné comme suit : 1 PB 15 - DG - 6000.

Exemple: **1 PB 15 - DG - 6000**
 Modèle du frein Option

OPTIONS DU SYSTÈME ET ACCESSOIRES

	DESCRIPTION	MODÈLE / P/N
CONTRÔLEURS	Contrôleur de frein dynamométrique à haute vitesse programmable	DSP7000
CONDITIONNEURS	Conditionneur de signaux de couple et de vitesse de rotation	TSC 401/121
ALIMENTATIONS	Alimentation pour freins WB/PB *	DES 411/121
ANALYSEURS DE PUISSANCE	Analyseur de puissance monophasé à haute vitesse	6510 _e
	Analyseur de puissance triphasé à haute vitesse	6530
LOGICIEL	Logiciel de test moteurs M-TEST 7	M-TEST 7
	Hardware pour contrôle de température	HW-TTEST-FP
DIVERS	Table pour frein dynamométrique (pour 1 et 2 WB/PB 15)	TAB 0015
	Refroidisseur à eau pour alimentation DES 311/121 (pour 2, 3 et 4 WB ou 2 et 4 PB 15)	234-311-900-011
	Convertisseur 24 VDC pour accouplement de freins tandem	234-311-920-011
	Accouplements, sondes de température, pressostats	sur demande
	Refroidisseur à eau pour freins	sur demande
	Poids de calibrage	sur demande

* Avec câbles de raccordement

Suite au développement de nos produits, nous nous réservons le droit de modifier les spécifications sans avis préalable.



www.magtrol.com

MAGTROL SA

Route de Montena 77
 1728 Rossens/Fribourg, Suisse
 Tél: +41 (0)26 407 3000
 Fax: +41 (0)26 407 3001
 E-mail: magtrol@magtrol.ch

MAGTROL INC

70 Gardenville Parkway
 Buffalo, New York 14224 USA
 Tél: +1 716 668 5555
 Fax: +1 716 668 8705
 E-mail: magtrol@magtrol.com

Filiales en :

France • Allemagne
 Chine • Inde

Réseau de
 distribution mondial

