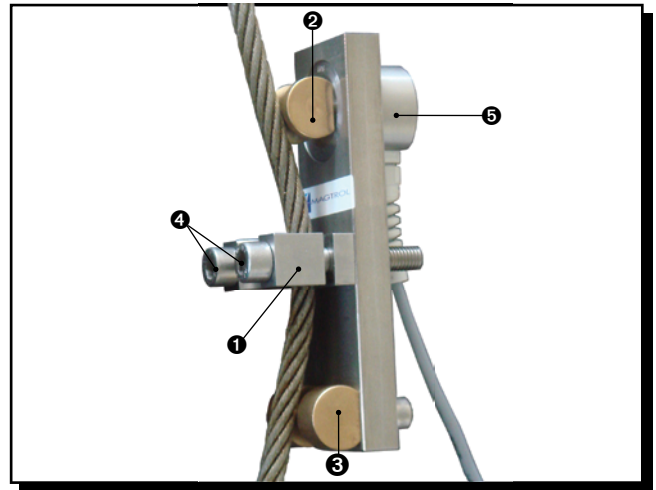


Capteur SK-02 pour mesure de force de traction

CARACTÉRISTIQUES

- Exécution standard pour des diamètres de câbles de 8 à 22 mm
- Détecteur de force étanche avec jauges de contrainte 350 Ω
- Spécialement conçu pour installation ultérieure sur une grue
- Supports en bronze garantissant un guidage du câble sans contrainte mécanique
- Classe de protection IP 65
- Exécution en acier inoxydable
- Installation simple et rapide
- Simple à monter directement sur le câble sans devoir le sectionner
- Fiable et économique.



DESCRIPTION

Le capteur est fixé sur le câble au moyen d'un pont ① et de deux vis ④. Le câble est légèrement coudé par deux supports en bronze avec des surfaces de contact arrondies ②③.

La force P1 agissant sur le support ② est mesurée par le détecteur de force ⑤. La force P1 est linéairement proportionnelle à la force dans le câble P.

APPLICATIONS

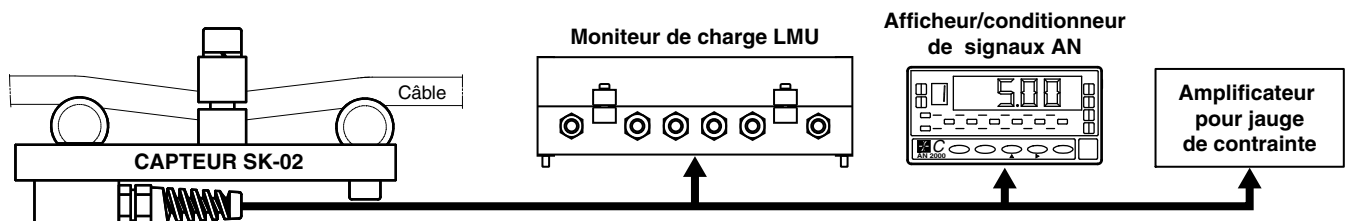
Combiné avec un moniteur de charge LMU ou de signaux de type AN de Magtrol, le capteur SK-02 se prête parfaitement à la sécurisation de grues et de dispositifs de levage.

SPÉCIFICATIONS

CARACTÉRISTIQUES MÉCANIQUES *		
Diamètre de câble	Charge nominale minimale	Charge nominale maximale
8 mm – 11 mm	8 kN	15 kN
12 mm – 16 mm	15 kN	30 kN
17 mm – 22 mm	30 kN	50 kN
CARACTÉRISTIQUES ÉLECTRIQUES		
Signal nominal de sortie	1 mV/V – 2 mV/V pour 1/5 de la charge de rupture (selon diamètre de câble)	
Tension d'alimentation	5 V à 10 V	
CÂBLE DE RACCORDEMENT		
Longueur du câble	3 m	
Raccordement:	Code de couleurs (selon DIN):	
+ alimentation	brun	
- alimentation	jaune	
+ signal	blanc	
- signal	vert	

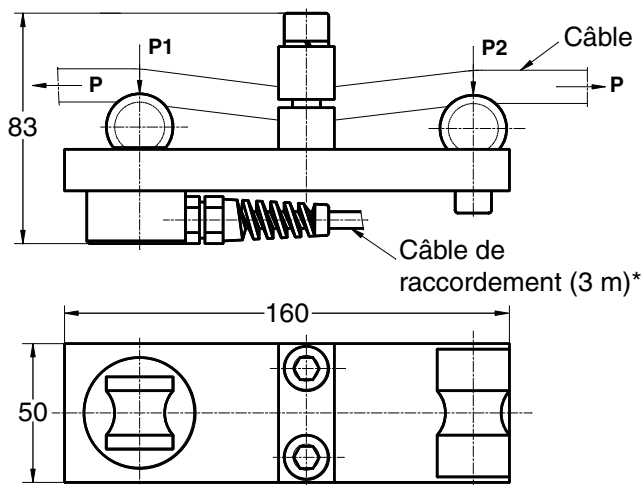
* Charges valables pour câbles de grues standards avec fil d'acier galvanisé 180 kg/mm². Ces caractéristiques peuvent différer avec d'autres types de câbles.

CONFIGURATION DU SYSTÈME ET OPTIONS



Attention: le dessin n'est pas à l'échelle!

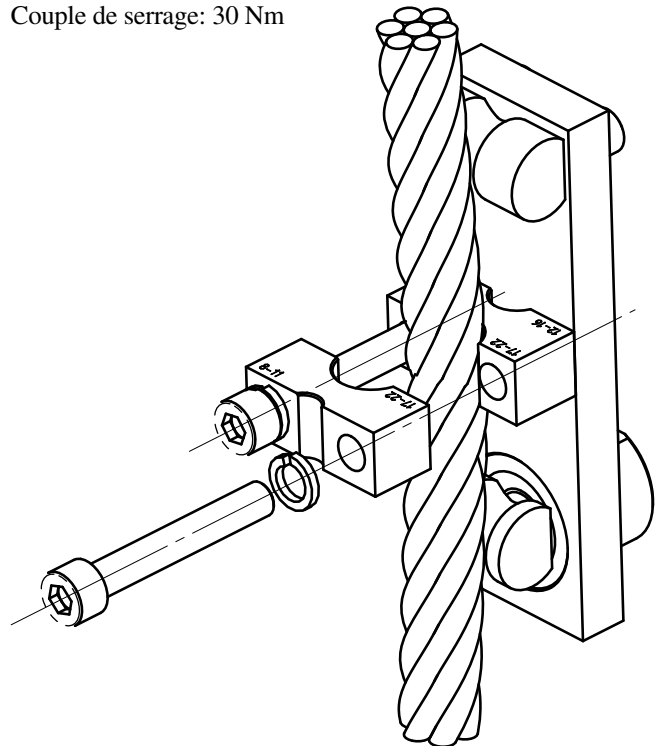
DIMENSIONS



* Câble de raccordement blindé sans connexion au corps du capteur

MONTAGE DU CÂBLE

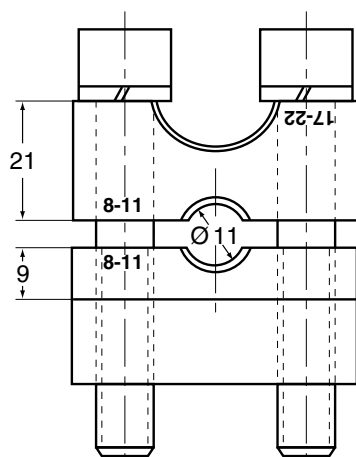
Couple de serrage: 30 Nm



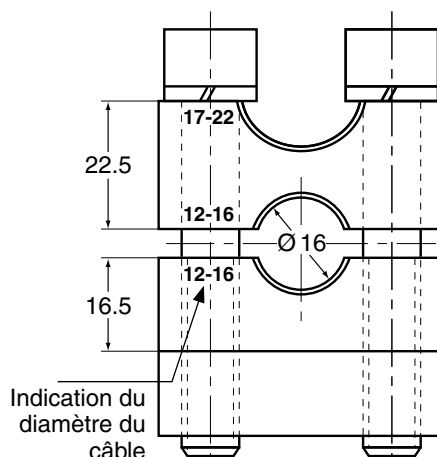
CONFIGURATIONS DE LA BRIDE DE FIXATION DU CÂBLE

La position de la bride de fixation du câble dépend du diamètre de ce dernier. Avec un câble d'un diamètre entre 12 mm et 16 mm, par exemple, la bride doit être montée comme indiqué ci-dessous sur le dessin du milieu.

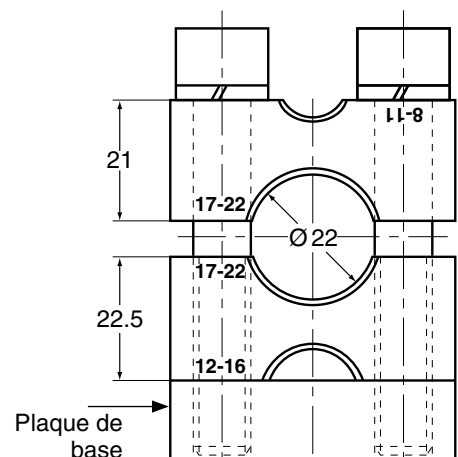
Diamètre du câble: 8 mm à 11 mm



Diamètre du câble: 12 mm à 16 mm



Diamètre du câble: 17 mm à 22 mm



Suite au développement de nos produits, nous nous réservons le droit de modifier les spécifications sans avis préalable.



MAGTROL SA

Centre technologique Montena
1728 Rossens/Fribourg, Suisse
Tél: +41 (0)26 407 3000
Fax: +41 (0)26 407 3001
E-mail: magtrol@magtrol.ch

MAGTROL INC

70 Gardenville Parkway
Buffalo, New York 14224 USA
Tél: +1 716 668 5555
Fax: +1 716 668 8705
E-mail: magtrol@magtrol.com

www.magtrol.com

Filiales en :

France • Allemagne
Grande-Bretagne
Chine • Inde

Réseau de
distribution mondial

