
SGS-350 SIMULATEUR DE PONT DE JAUGES

CARACTÉRISTIQUES

- Alimentation en 5 ou 10V
- Sensibilité de 0 à 2mV/V
- Linéarité de 0,5%
- Impédance de 350 Ohms
- Potentiomètre 10 tours
- Boîtier en aluminium



DESCRIPTION

Le SGS-350 de Magtrol est un simulateur de pont de jauges de contrainte constitué d'un circuit entièrement passif.

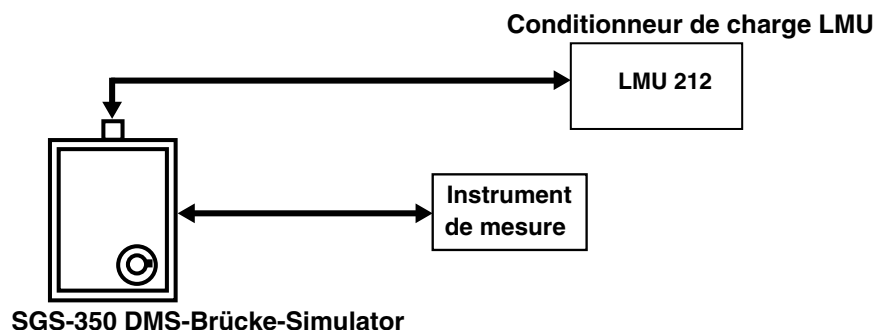
Il permet de simuler des capteurs à jauges de contrainte ayant une sensibilité comprise entre 0 et 2mV/V, dans le but de tester ou calibrer un conditionneur de charge type LMU 212 ou autres, en vérifiant notamment le déclenchement des seuils de surcharge.

Le SGS-350 peut être alimenté en 5 ou 10V continu.

Combiné avec un moniteur de charge LMU, le simulateur de pont de jauge permet de réaliser des essais de fonctionnement et de paramétrages préalable à une mise au point sur site.

Son boîtier en aluminium permet une utilisation dans des environnements particulièrement contraignants.

OPTIONS DE CONFIGURATION



SCHEMA DE PRINCIPE

Configurations de test

L'alimentation du simulateur peut être effectuée en 5V ou 10V directement par câble ou par fiches bananes (bornes rouge et bleu).

Le potentiomètre permet de régler le conditionneur (type LMU212) en simulant la charge appliquée au capteur installé sur site.

Le conditionneur de charge est donc paramétré en atelier ou en laboratoire d'essais avec les mêmes valeurs que celles qui seraient fournies par le capteur présent sur site (voir exemple ci-contre).

Le SGS-350 permet de simuler des charges pour des capteurs de sensibilité allant de 0 à 2mV/V.

Exemple de réglage du potentiomètre

Pour un capteur de 100T qui a une sensibilité de 1,5 mV/V nous souhaitons simuler une charge de 35T. Le potentiomètre sera réglé à P% de sa pleine échelle. suivant la formule :

$$P = K / 2 \times R / N \times 100$$

P = réglage en % du potentiomètre

K = sensibilité du capteur

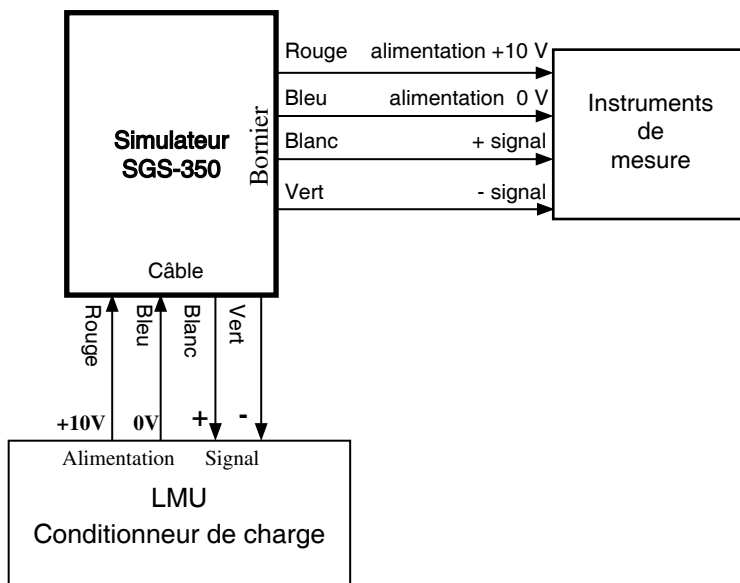
R = charge sur capteur

N = valeur nominal du capteur

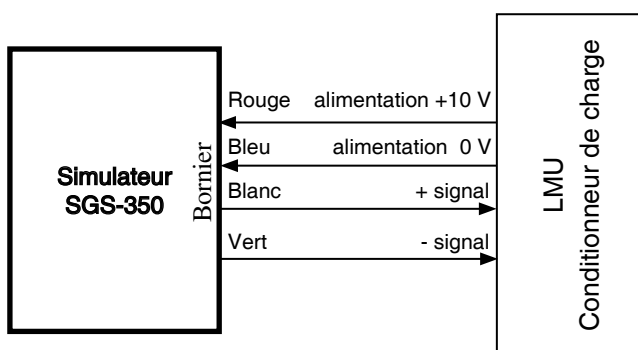
Soit pour notre exemple $P = 1,5 / 2 \times 35 / 100 \times 100$

$P = 26,25\%$ ce qui correspond à 2,6 tours du potentiomètre

Connexion du conditionneur de charge par câble

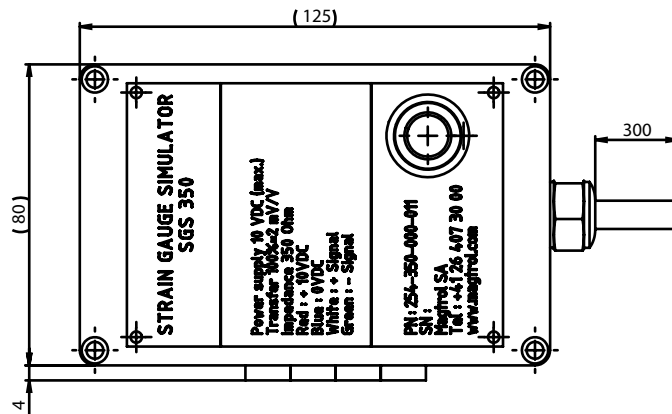
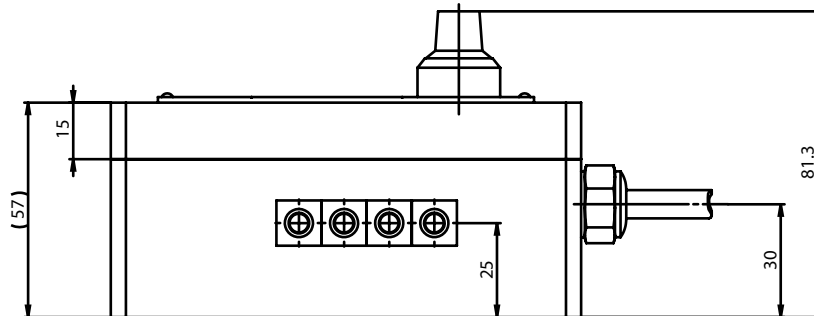


Contionneur de charge connecté par fiches bananes



DIMENSIONS

Numéro de pièce: 254-350-000 011



Suite au développement de nos produits, nous nous réservons le droit de modifier les spécifications sans avis préalable.



www.magtrol.com

MAGTROL SA
Route de Montena 77
1728 Rossens/Fribourg, Suisse
Tél: +41 (0)26 407 3000
Fax: +41 (0)26 407 3001
E-mail: magtrol@magtrol.ch

MAGTROL INC
70 Gardenville Parkway
Buffalo, New York 14224 USA
Tél: +1 716 668 5555
Fax: +1 716 668 8705
E-mail: magtrol@magtrol.com

Filiales en :
France • Allemagne
Chine • Inde
Réseau de
distribution mondial

