

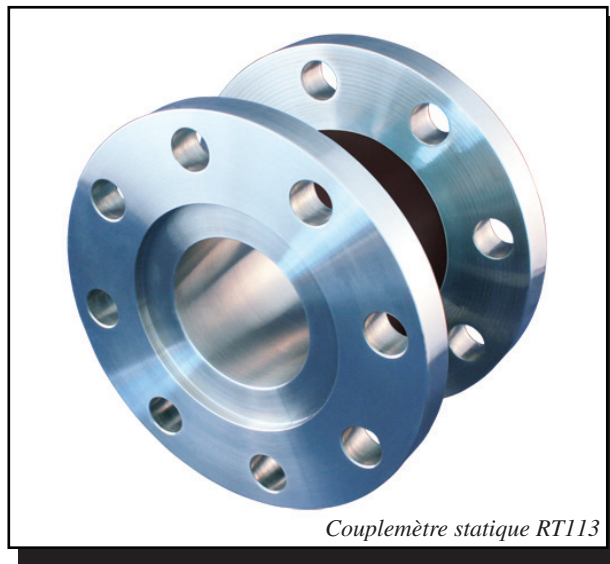
---

## **Couplemètres statiques série RT100**

---

### **CARACTÉRISTIQUES**

- Couple nominaux de 200 N·m à 50 kN·m
- Haute précision de 0.05% à 0.2%
- Trou central traversant
- Surchage admissible jusqu'à 200%
- Compacte et robuste
- Haute résistance à la torsion
- Classe de protection: IP42 ou IP65
- Versions personnalisées sur demande
- Gamme de couplemètre en cours de développement



*Couplemètre statique RT113*

### **DESCRIPTION**

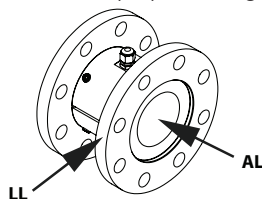
De conception robuste et compacte, les couplemètres statiques Magtrol de la série RT100 offrent de nombreux avantages pour les applications de la mesure de couple. Basé sur la technologie des jauges de contraintes, le capteur RT fournit un signal de haute précision. La série RT100 est conçue pour les mesures de couples statiques, ainsi que pour les

faibles rotations dans les deux sens (avec un angle limité). Le capteur mesure le couple de petites réactions par une connexion, flasque à flasque, en ligne avec le composant en test. Les principales applications du capteur sont les tests de vérins, de vannes, de fixations et de freins dans le domaine de l'automobile.

## CARACTÉRISTIQUES TECHNIQUES

MODÈLE	RT 112	RT 113	RT 114	RT 115	RT 116	RT 117	RT 118	RT 119	RT 120	
<b>MESURE DU COUPLE</b>										
Couple Statique Nominal	200 N·m	500 N·m	1 kN·m	2 kN·m	5 kN·m	10 kN·m	20 kN·m	50 kN·m	100 kN·m	
Erreur Combinée (non-linéarité et hystérèse)	0.05%			0.1%			0.2%		0.4%	
Surcharge statique admissible (% C.N)	200%									
Couple Statique max (% C.N)	400%					350%	400%			
<b>CARACTÉRISTIQUES MÉCANIQUES</b>										
Moment de flexion max	100 N·m	250 N·m	500 N·m	1000 N·m	2.5 kN·m	5 kN·m	12 kN·m	25 kN·m	50 kN·m	
Charge axiale max (AL)*	30 k·N	40 k·N	70 k·N	80 k·N	150 k·N	90 k·N	600 k·N	1000 k·N	1000 k·N	
Charge latérale max (LL)*	6 k·N	15 k·N	18 k·N	35 k·N	70 k·N	60 k·N	300 k·N	750 k·N	1100 k·N	
Matière	Acier inoxydable									
Rigidité	90.7 x10 <sup>3</sup> N·m/rad	247 x10 <sup>3</sup> N·m/rad	528 x10 <sup>3</sup> N·m/rad	1.11 x10 <sup>6</sup> N·m/rad	2.65 x10 <sup>6</sup> N·m/rad	5.77 x10 <sup>6</sup> N·m/rad	50 x10 <sup>6</sup> N·m/rad	100 x10 <sup>6</sup> N·m/rad	142 x10 <sup>6</sup> N·m/rad	
<b>ENVIRONNEMENT</b>										
Températures nominales d'utilisation	+20 °C à +60 °C									
Températures d'utilisation	-20 °C à +85 °C									
Température de référence	+23 °C									
Influence de la température sur le point zéro	0.01% / °C									
Influence de la température sur la sensibilité	0.01% / °C									
Classe de protection	IP42 (IP65 en option)									
<b>SIGNAUX D'ENTRÉE/SORTIE</b>										
Impédance d'entrée	700 Ohm									
Impédance d'isolation	10 GOhm									
Alimentation	0.5 VDC à 12 VDC (max 15 VDC)									
Sortie du signal de couple**	1 mV/VDC +/- 0.5%						0.5 mV/VDC +/- 0.5%		~0.5 mV/V DC	

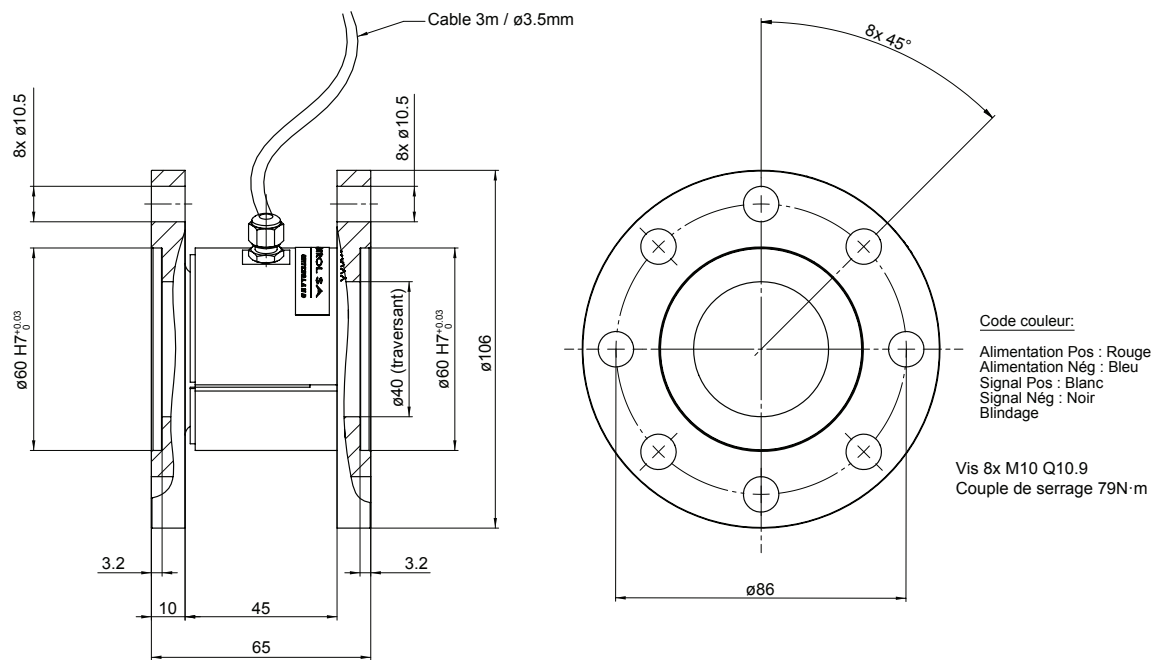
\* Charge axiale max (AL) et Charge latérale max (LL) (selon le dessin ci-dessous)



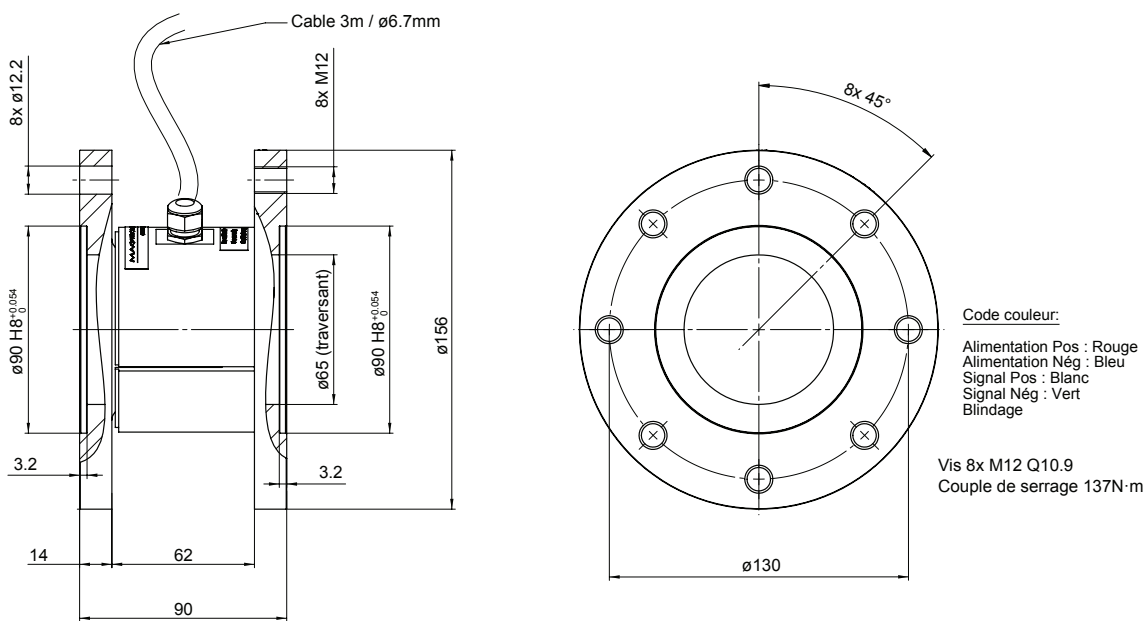
\*\*Optionnel, les amplificateurs pour jauges de contraintes : LMU 209, LMU212, AN 1500 M, GM 80

Pour les mesures dynamiques, LMU 209 est recommandé

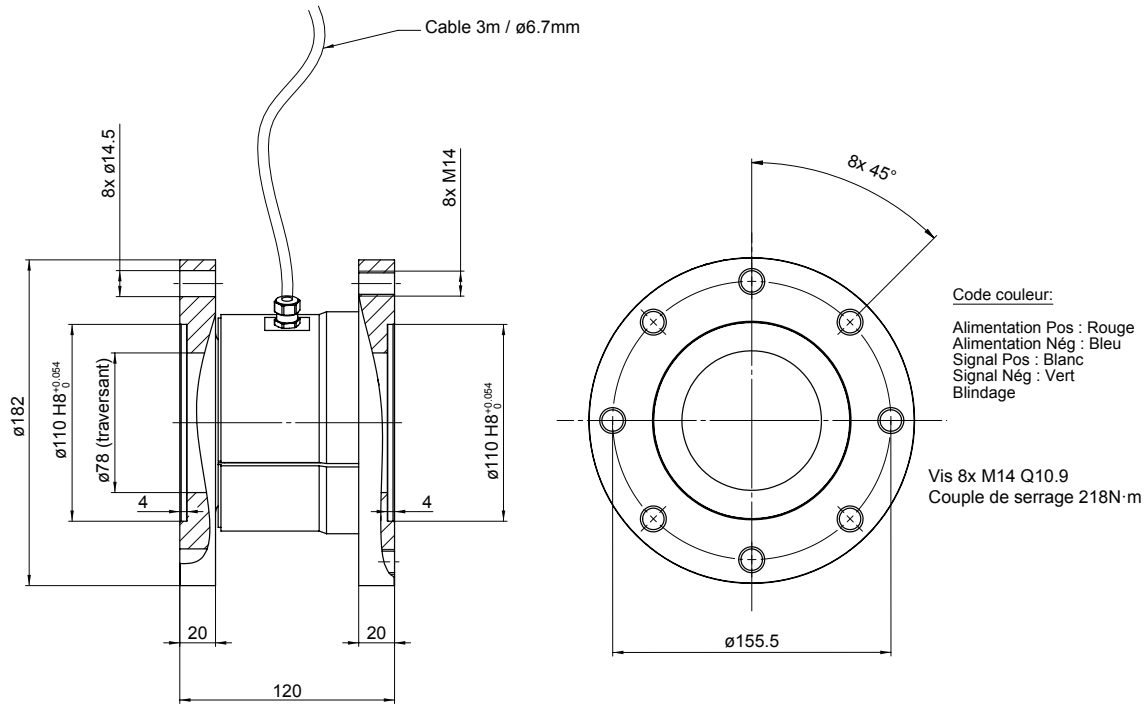
**RT 112 ET RT 113**



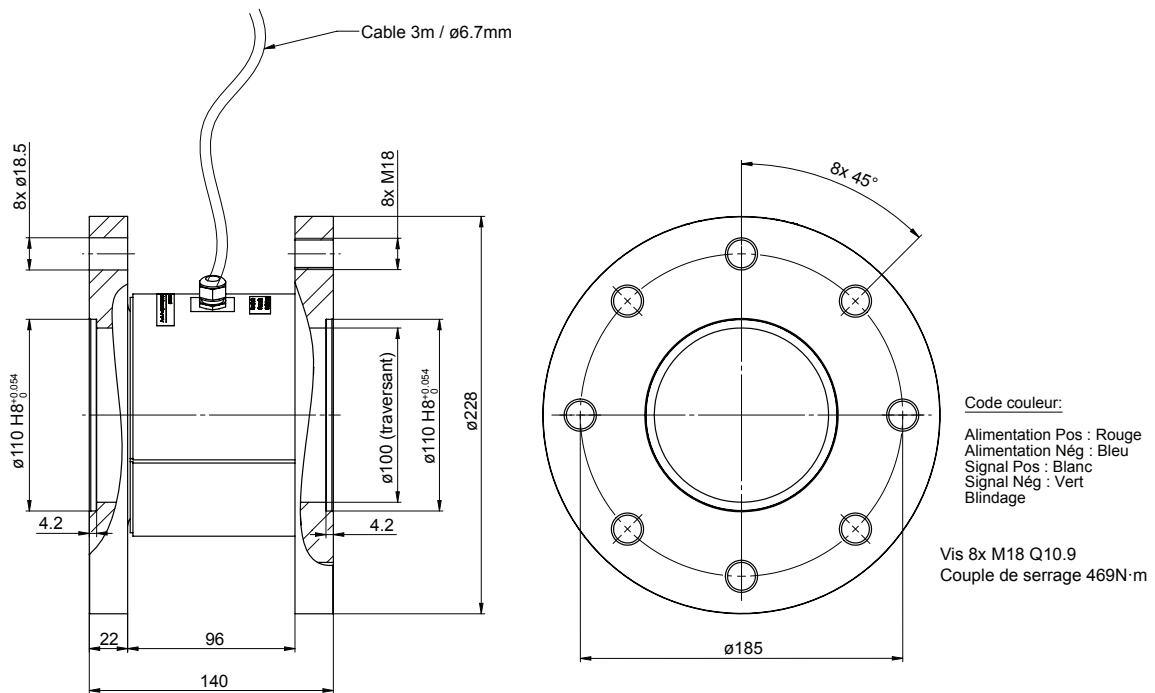
**RT 114 ET RT 115**



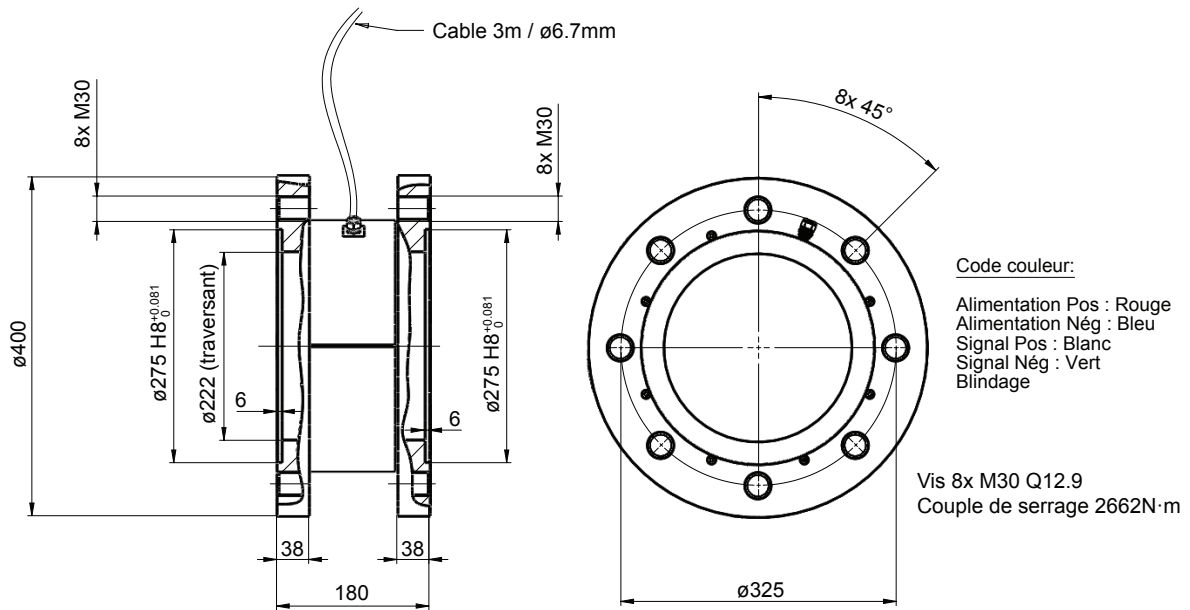
**RT 116**



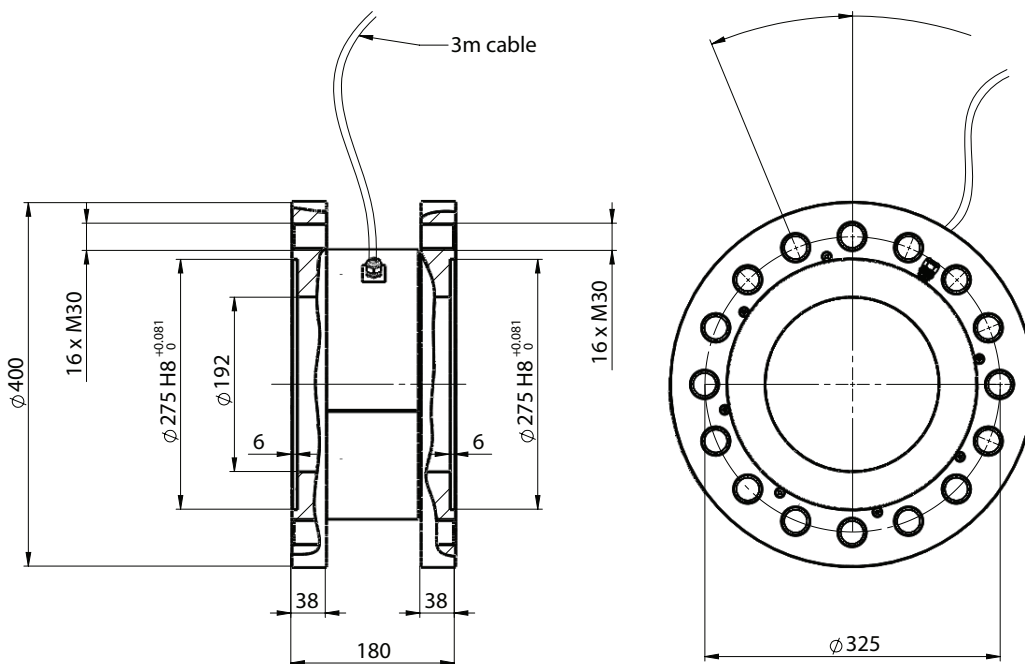
**RT 117**



**RT 118 ET RT 119**



**RT 120**



**Code couleur:**  
 Alimentation Pos : Rouge  
 Alimentation Nég : Bleu  
 Signal Pos : Blanc  
 Signal Nég : Vert  
 Blindage

Couple nominal: 100 kN·m  
 Sensibilité: environ 0.5 mV/V/couple nominal  
 Impédance: 700 Ohm  
 Vis 16 x M30 (12.9)  
 Couple de serrage 2662 N·m

**INFORMATION POUR LA COMMANDE**

NUMÉRO DE COMMANDE:	RT	<input type="text"/>	<input type="text"/>	/	<input type="text"/>	1
MODÈLE RT	_____					
• IP42	_____					0
• IP65	_____					1

*Suite au développement de nos produits, nous nous réservons le droit de modifier les spécifications sans avis préalable.*

[www.magtrol.com](http://www.magtrol.com)**MAGTROL SA**

Route de Montena 77  
1728 Rossens/Fribourg, Suisse  
Tél: +41 (0)26 407 3000  
Fax: +41 (0)26 407 3001  
E-mail: magtrol@magtrol.ch

**MAGTROL INC**

70 Gardenville Parkway  
Buffalo, New York 14224 USA  
Tél: +1 716 668 5555  
Fax: +1 716 668 8705  
E-mail: magtrol@magtrol.com

**Filiales en :**

France • Allemagne  
Chine • Inde

Réseau de  
distribution mondial

ISO 9001  
BUREAU VERITAS  
Certification

