

RT 200 SÉRIE

COUPEMÈTRE STATIQUE

CARACTÉRISTIQUES

- Couples nominaux de 0.1 N·m à 10 N·m
- Haute précision jusqu'à 0.05 %
- Surcharge admissible jusqu'à 200 %
- Compact et robuste
- Haute résistance à la torsion
- Classe de protection: IP42
- Versions personnalisées sur demande



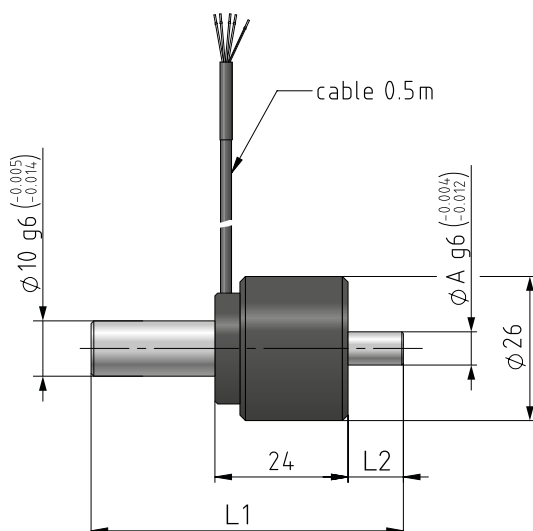
Fig.1 : Couplemètre statique RT 202

DESCRIPTION

De conception robuste et compacte, la gamme de couplemètres statiques Magtrol RT 200, offre de nombreux avantages dans les applications de mesure de couple. La conception des couplemètres statiques RT 200 est basée sur la technologie des jauges de contraintes, qui leur permet de fournir un signal de haute précision. Les couplemètres statiques RT 200, sont spécialement conçus pour les mesures de couples statiques,

avec un faible mouvement angulaire, (possible dans les deux sens de rotation). Ils mesurent les faibles valeurs de couple par le biais d'une connexion axiale en ligne, avec le composant à tester. Les couplemètres statiques RT 200 sont particulièrement indiqués pour les tests d'actuateur et de vannes, de fixations, ainsi que les équipements pour le domaine médical.

DIMENSIONS



| PN | COUPLE | ØA | L1 | L2 |
|--------|---------|-------|---------|-------|
| RT 201 | 0.1 N·m | 6 mm | 60.5 mm | 10 mm |
| RT 202 | 0.2 N·m | 6 mm | 65.5 mm | 15 mm |
| RT 203 | 0.5 N·m | 6 mm | 65.5 mm | 15 mm |
| RT 204 | 1 N·m | 8 mm | 65.5 mm | 15 mm |
| RT 205 | 2 N·m | 8 mm | 65.5 mm | 15 mm |
| RT 206 | 5 N·m | 8 mm | 65.5 mm | 15 mm |
| RT 207 | 10 N·m | 10 mm | 68.5 mm | 18 mm |

Code couleur

Alim. + : Rouge

Alim. - : Noir

Blindage

Signal + : Blanc

Signal - : Vert

CARACTÉRISTIQUES TECHNIQUES

| MODÈLE | RT 201 | RT 202 | RT 203 | RT 204 | RT 205 | RT 206 | RT 207 | |
|---|--------------------|--------------------|---------|--------|--------|--------|--------|--|
| MESURE DU COUPLE | | | | | | | | |
| Couple statique nominal (CN) | 0.1 N·m | 0.2 N·m | 0.5 N·m | 1 N·m | 2 N·m | 5 N·m | 10 N·m | |
| Erreur combinée (non-linéaire + hysteresis) | 0.2 % (0.05 %)¹ | 0.1 % (0.05 %)¹ | 0.05 % | | | | | |
| Surcharge admissible (% de CN) | | | | 200 % | | | | |
| Couple statique max. (% de CN) | | | | 300 % | | | | |

CARACTÉRISTIQUES MÉCANIQUES

| | | | | | | | |
|------------------------|------------------|-----------|------------|------------|------------|------------|-------------|
| Moment de flexion max. | 0.1 N·m | 0.2 N·m | 0.5 N·m | 1 N·m | 1 N·m | 2.5 N·m | 5 N·m |
| Matériaux | Acier inoxydable | | | | | | |
| Rigidité | 18 Nm/rad | 48 Nm/rad | 162 Nm/rad | 373 Nm/rad | 373 Nm/rad | 883 Nm/rad | 1480 Nm/rad |

ENVIRONNEMENT

| | |
|--|------------------|
| Temp. nominale d'utilisation | +20 °C to +60 °C |
| Température d'utilisation | +10 °C to +80 °C |
| Température de référence | +23 °C |
| Influence de la température sur le point zéro | 0.01 % / °C |
| Influence de la température sur la sensibilité | 0.01 % / °C |
| Classe de protection | IP42 |

SIGNAUX I/O

| | |
|---|--------------------------------------|
| Impédance d'entrée | 1000 Ω |
| Impédance d'isolation | 10 GΩ |
| Alimentation | 0.5 VDC to 12 VDC (max. 15 VDC) |
| Sortie du signal de couple ^{2,3} | 0.5 mV/VDC ± 20% 1 mV/VDC ± 20% |

- 1) La valeur typique de précision est de 0.05 %. Une valeur plus large est issue de l'incertitude de mesure de l'installation de calibrage
- 2) Chaque capteur est livré avec un rapport d'essai d'homologation, sur lequel est reporté la sensibilité individuelle exacte

- 3) En option: amplificateurs pour jauge de contraintes: LMU 209, LMU 212, AN1500 M, GM80

Pour les mesures dynamiques, Magtrol vous recommande d'utiliser le Conditionneur de charge LMU 209



Fig.2 : Conditionneur de charge LMU 209

INFORMATIONS DE COMMANDE

NUMÉRO DE COMMANDE P/N 125 - - - 000 - 01X

201, 202, 203,... : Numéro du modèle

Exemple: Un couplemètre statique RT 201 sera commandé comme suit : P/N 125-201-000-01X.