

KTF SÉRIE

ACCOUPLLEMENT POUR COUPLÈMÈTRE PLATS TF

CARACTÉRISTIQUES

- Utilisation avec les couplemètres plats Magtrol, modèles TF 309 à TF 312 et TF 213 à TF 217
- Compensation des désalignements axiaux, angulaires et radiaux
- Rigide en torsion
- Sans usure, ni maintenance
- Élément double
- Conception compact
- Haute vitesse (jusqu'à 25'000 t/min)
- Minimise les forces de réaction
- Equilibrage: G 2.5 / ISO 1940
- Acier inoxydable



Fig.1 : KTF-25-28 accouplement pour couplemètre plat TF 215

INFORMATIONS

La bride côté client n'est pas incluse, mais peut être commandée sur demande.

Les accouplements de taille 17 à 110 sont livrés avec des gabarits d'expédition et de montage, qui doivent être retirés après l'installation.

CARACTÉRISTIQUES TECHNIQUES

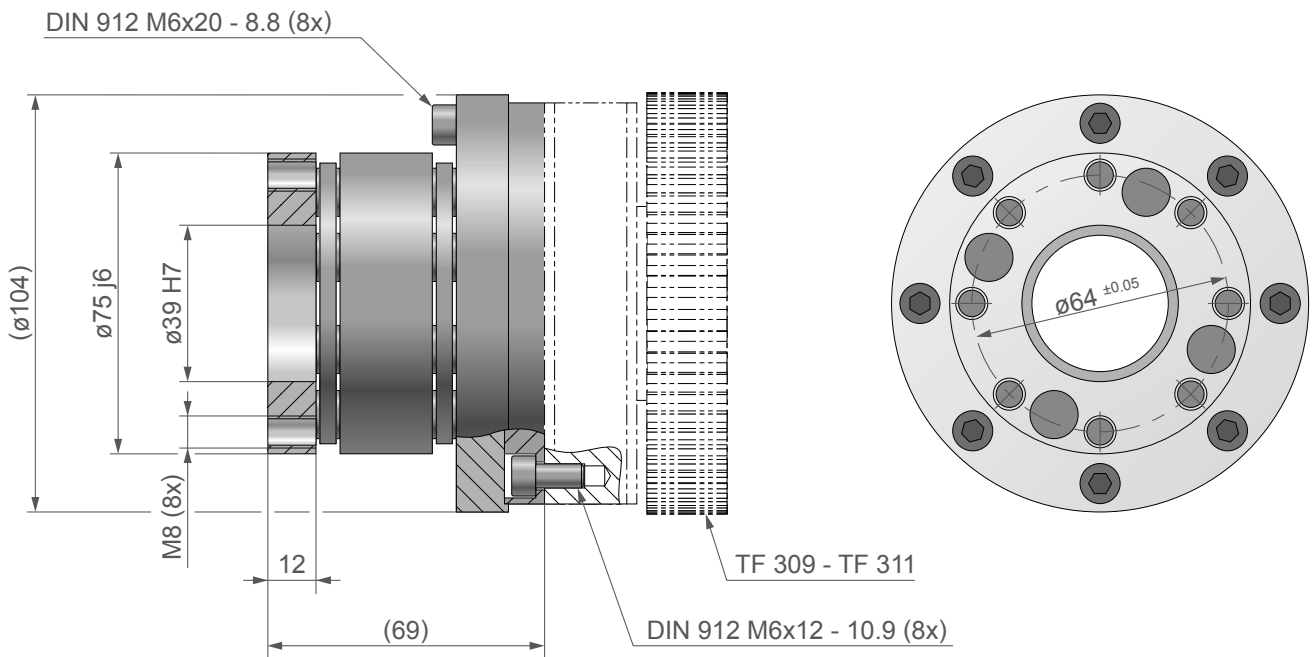
MODÈLE	MODÈLE DE COUPLÈMÈTRE PLAT	COUPLE NOMINAL ^{a)}	COUPLE MAX. ^{a)}	VITESSE MAX. ^{a) b)}	DÉFAUT D'ALIGNEMENT			RIGIDITÉ EN TORSION	MOMENT D'INERTIE	POIDS
					AXIAL	RADIAL	ANG.			
		N·m	N·m	min -1	mm	mm	°	N·m / rad	kg·m ²	kg
KTF-25-2.8	TF 309-311	280	500	25,000	± 2.0	± 0.38	0.75° par groupe de disque	0.055 x 10 ⁶	0.003	2.16
KTF-25-4.5	TF 312	450	800	25,000	± 2.4	± 0.42		0.08 x 10 ⁶	0.006	3.55
KTF-25-17	TF 213 - 214	1,700	3,150	15,000	± 3.0	± 0.42		0.65 x 10 ⁶	0.018	5.39
KTF-25-28	TF 215	2,800	5,000	15,000	± 3.2	± 0.45		1.10 x 10 ⁶	0.032	7.20
KTF-25-65	TF 216	6,400	12,500	10,000	± 4.2	± 0.65		2.31 x 10 ⁶	0.136	17.60
KTF-25-110	TF 217	11,000	20,000	10,000	± 5.0	± 0.76		3.26 x 10 ⁶	0.251	26.00

a) Les valeurs concernent uniquement l'accouplement et non pas le couplemètre plat TF. Pour ce dernier, se référer à la documentation

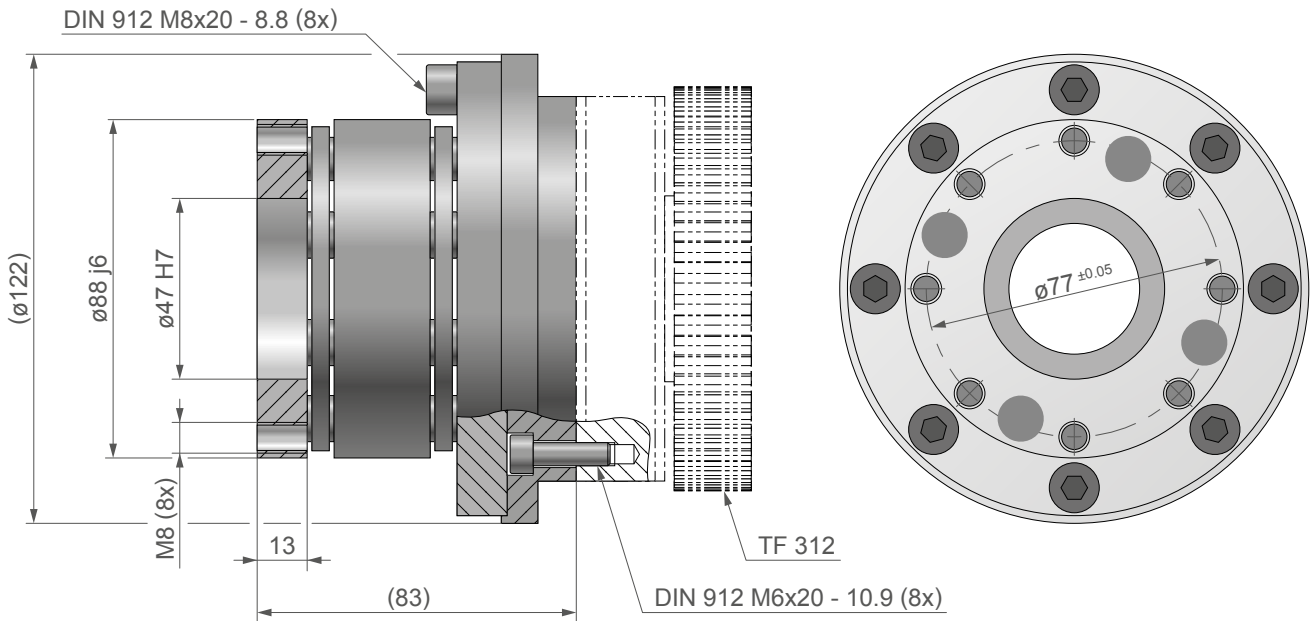
technique correspondante.

b) Des versions avec vitesse plus élevée sont disponibles sur demande

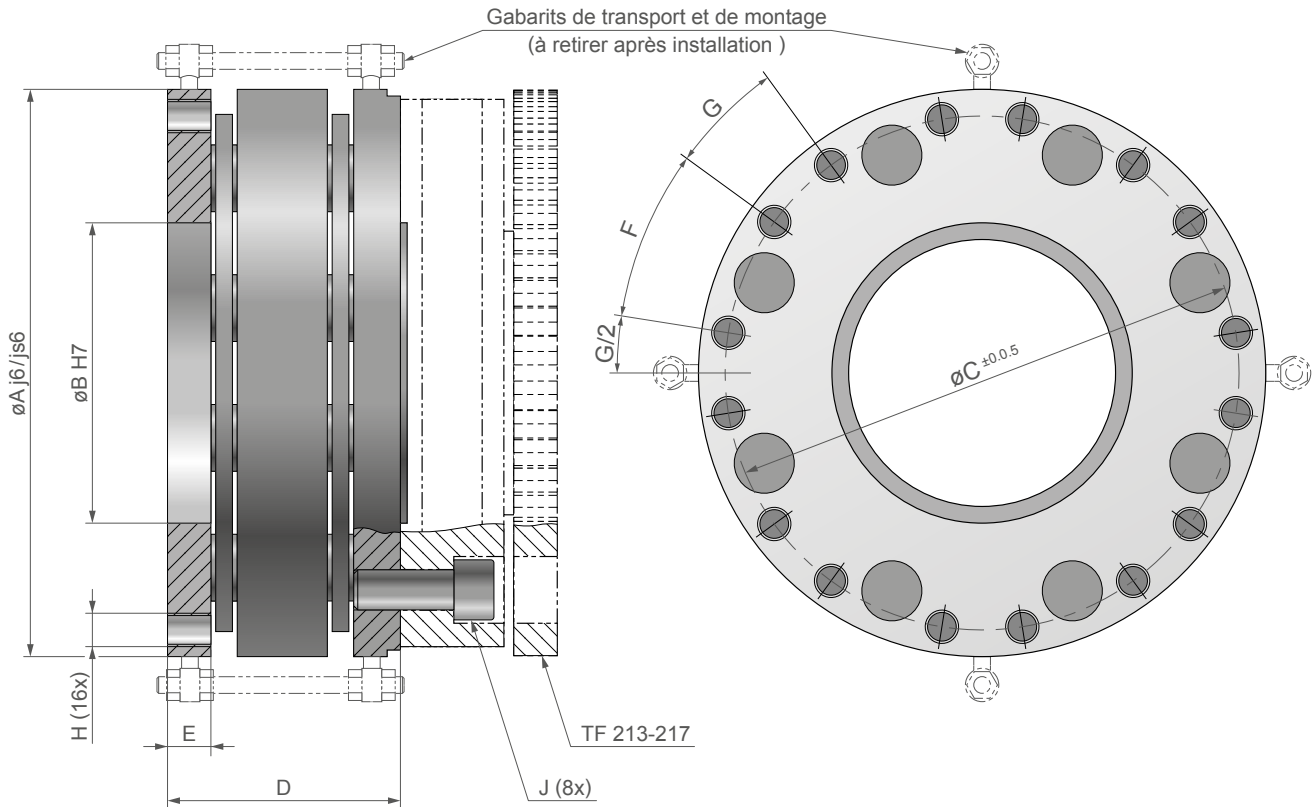
DIMENSIONS KTF-25-2.8 (POUR TF 309 - 311)



DIMENSIONS KTF-25-4.5 (POUR TF 312)



NOTE: les fichiers 3D-STEP de la plupart de nos produits sont disponibles sur: www.magtrol.com ; autres fichiers disponibles sur demande.

DIMENSIONS KTF-25-17-110 (POUR TF 213 - 217)


MODÈLE	UNITÉ	$\varnothing A$	$\varnothing B$	$\varnothing C$	D	E	F	G	H	J
KTF-25-17	mm	$\varnothing 146 j6$	$\varnothing 82 H7$	$\varnothing 134$	74.8	12.5	27°	18°	M8 (16x)	DIN 912 M10x25 - 10.9 (8x)
KTF-25-28	mm	$\varnothing 170 js6$	$\varnothing 90 H7$	$\varnothing 154$	69.8	13.0	27°	18°	M10 (16x)	DIN 912 M12x25 - 10.9 (8x)
KTF-25-65	mm	$\varnothing 222 j6$	$\varnothing 118 H7$	$\varnothing 200$	99.8	19.1	30°	15°	M16 (16x)	DIN 912 M14x35 - 10.9 (8x)
KTF-25-110	mm	$\varnothing 248 js6$	$\varnothing 135 H7$	$\varnothing 224$	116.0	22.8	30°	15°	M16 (16x)	DIN 912 M16x40 - 10.9 (8x)

NOTE: les fichiers 3D-STEP de la plupart de nos produits sont disponibles sur: www.magtrol.com ; autres fichiers disponibles sur demande.

INFORMATIONS DE COMMANDE

NUMÉRO DE COMMANDE	KTF - 25 -	--
2.8	: pour TF 309 - 311	
4.5	: pour TF 312	
17	: pour TF 213	
28	: pour TF 215	
65	: pour TF 216	
110	: pour TF 217	

Exemple: un accouplement pour couplemètre plat TF 312, sera commandé : KTF-25-4.5