

HDL

Cellule de charge

CARACTÉRISTIQUES

- Surveillance et mesure de forces (ancrage et autres)
- Plages nominales : 600 – 2700 kN
- Surcharge admissible : 120% du nominal
- Charge maximale 300% du nominal
- Convient pour une utilisation intensive sur les structures de précontraintes
- Dimensions spéciales sur demande
- Installation facile

DESCRIPTION

La cellule de charge HDL de Magtrol se compose d'un corps de mesure annulaire de haute qualité, en acier trempé avec finition Ni-Ro pour une meilleure protection contre la corrosion. Le manteau est quant à lui en acier inoxydable.

Les cellules de charge série HDL sont compactes, construites avec des matériaux de grande qualité, conçues spécialement pour les plus gros travaux de génie civil. Elles sont disponibles dans la gamme 600 à 2700 kN. Des modèles de gammes et dimensions spéciales sont réalisables sur demande.

Le câble blindé fourni avec la cellule a une longueur de 15 m et comprend un connecteur étanche.

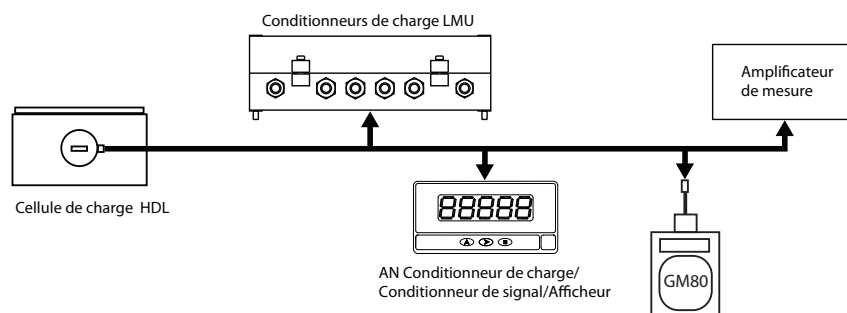
Le signal mesuré par le pont de jauges est proportionnel à la force appliquée. Celui-ci est ensuite transmis au conditionneur afin d'être amplifié.



APPLICATION

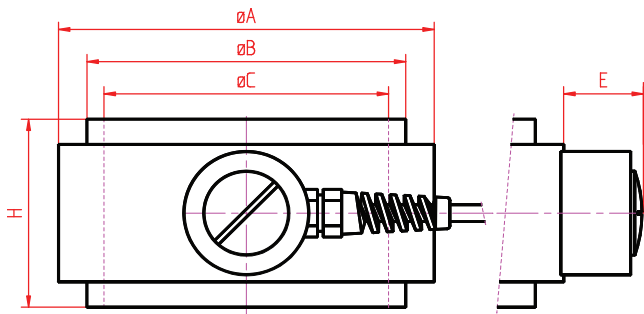
Les cellules de charge de la série HDL peuvent être utilisées pour mesurer et contrôler les forces d'ancrage et les structures en précontraintes (génie civil) ainsi que d'autres types de charges statiques ou dynamiques.

OPTIONS DE CONFIGURATION

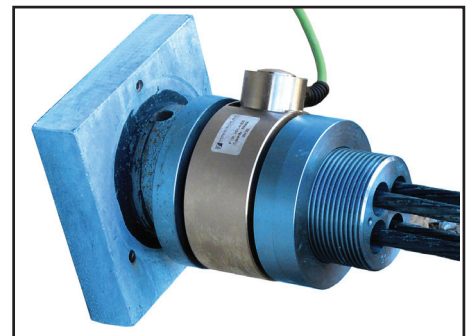


CARACTERISTIQUES TECHNIQUES

Type	HDL 4	HDL 7	HDL 12	HDL 19
CARACTERISTIQUES MECANIQUES				
Charge nominale	600 kN	1000 kN	1700 kN	2700 kN
Surcharge admissible	120%			
Surcharge à la rupture	> 300%			
Classe de précision	2%			
Poids	3,6 kg	5,3 kg	8,4 kg	13,2 kg
CARACTERISTIQUES ELECTRIQUES				
Sensibilité nominale	1,5 mV/V \pm 2 %			
Résistance d'entrée	700 -1100 Ω			
Résistance de sortie	700 Ω			
Tension d'alimentation du pont de jauge	5V à 10V			
Erreur combinée (Nonlinéarité + Hystérésis)	2%			
CARACTERISTIQUES D'ENVIRONNEMENT				
Température de référence	+23°C			
Température nominale	-25°C à +70°C			
Température de stockage	-40°C à +80°C			
Influence de la de température sur point zéro	$\leq \pm 0.01$ %/K			
Influence de la de température sur la sensibilité	$\leq \pm 0.01$ %/K			
Classe de protection	IP66			
CONNECTIQUE				
Longueur de câble	15 m			

DIMENSIONS


TYPE./DIMENSIONS (mm)	ØA	ØB	ØC	E	H
HDL 4	132,5	111,5	100	30	67
HDL 7	163	140	125	31	85
HDL 12	205	180	160	31	110
HDL 19	242,5	216,5	190	31,5	130

EXEMPLE D'UTILISATION


Suite au développement de nos produits, nous nous réservons le droit de modifier les spécifications sans avis préalable.


MAGTROL SA

Route de Montena 77
1728 Rossens/Fribourg, Suisse
Tél: +41 (0)26 407 3000
Fax: +41 (0)26 407 3001
E-mail: magtrol@magtrol.ch

MAGTROL INC

70 Gardenville Parkway
Buffalo, New York 14224 USA
Tél: +1 716 668 5555
Fax: +1 716 668 8705
E-mail: magtrol@magtrol.com

www.magtrol.com

Filiales en :
France • Allemagne
Chine • Inde

Réseau de
distribution mondial

