

Accouplements à soufflet métallique série BK3

CARACTÉRISTIQUES

- Destinés à être utilisés avec les couplemètres Magtrol TM 309 à 315
- Idéals pour la transmission de couples importants
- Grande rigidité en torsion
- Moyeux de serrage coniques pour arbre lisse.



DESCRIPTION

Les accouplements à soufflet métallique BK3 constituent le complément idéal aux couplemètres Magtrol TM 309 à 315 montés dans une ligne d'arbre.

L'élément de transmission du couple est constitué d'un soufflet métallique et de deux moyeux de serrage. Le soufflet est rigide en torsion, assez souple cependant pour compenser des désalignements axiaux, radiaux et angulaires des arbres accouplés. L'importante rigidité de torsion du soufflet métallique garantit aussi bien une excellente transmission dynamique du couple qu'une grande précision angulaire.

Matériel

Soufflet très flexible en acier inoxydable de haute qualité, moyeux de serrage en acier.

Construction

Moyeux de serrage constitués chacun de 2 parties coniques dont l'une, en contact avec l'arbre, est fendue. Le serrage s'effectue à l'aide de 6 vis par côté.

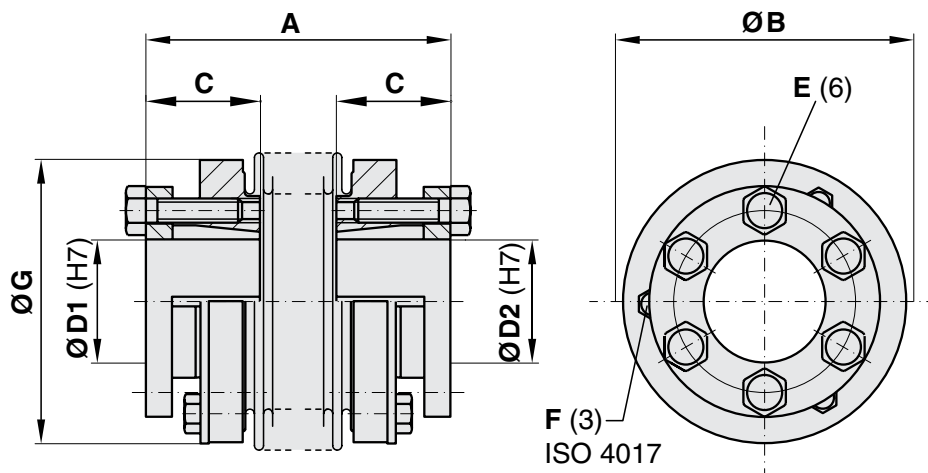
CARACTÉRISTIQUES TECHNIQUES

Accouplement	BK3 60-66	BK3 150-75	BK3 200-78	BK3 500-97	BK3 800-114	BK3 1500-141	BK3 4000-195
Capteurs de couple *	TM 309	TM 310	TM 311	TM 312	TM 313	TM 314	TM 315
Couple nominal	60 N·m	150 N·m	200 N·m	500 N·m	800 N·m	1500 N·m	4000 N·m
Couple maximal	90 N·m	225 N·m	300 N·m	750 N·m	1200 N·m	2250 N·m	6000 N·m
Vitesse de rotation maximale *	10000 min ⁻¹ (plus grande sur demande)						
Désalignement axial admissible	1,5 mm	2 mm	2 mm	2,5 mm	3,5 mm	3,5 mm	3,5 mm
Désalignement radial admissible	0,20 mm	0,20 mm	0,25 mm	0,30 mm	0,35 mm	0,35 mm	0,40 mm
Désalignement angulaire admissible	1 degré	1 degré	1 degré	1 degré	1.5 degré	1.5 degré	1.5 degré
Rigidité axiale du soufflet	72 N/mm	82 N/mm	90 N/mm	70 N/mm	100 N/mm	320 N/mm	565 N/mm
Rigidité latérale du soufflet	1200 N/mm	1500 N/mm	2040 N/mm	2500 N/mm	2000 N/mm	3600 N/mm	6070 N/mm
Rigidité en torsion	76 × 10 ³ N·m/rad	175 × 10 ³ N·m/rad	191 × 10 ³ N·m/rad	510 × 10 ³ N·m/rad	780 × 10 ³ N·m/rad	1304 × 10 ³ N·m/rad	3400 × 10 ³ N·m/rad
Moment d'inertie	0,39 × 10 ⁻³ kg·m ²	1,2 × 10 ⁻³ kg·m ²	1,7 × 10 ⁻³ kg·m ²	9,1 × 10 ⁻³ kg·m ²	13,2 × 10 ⁻³ kg·m ²	34,9 × 10 ⁻³ kg·m ²	85,5 × 10 ⁻³ kg·m ²
Qualité de l'équilibrage	2,5 Q	2,5 Q	2,5 Q	2,5 Q	2,5 Q	2,5 Q	2,5 Q

* TM inclus TMB et TMHS

Selon spécifications du fournisseur.

DIMENSIONS



Modèle	A	ØB	C	ØD1 (H7)	ØD2 (H7) min – max	E	F	Couple de serrage E	ØG	Poids
BK3 60-66	66	66	27	20	12 – 29	M5	M5	8 N·m	66	0,7 kg
BK3 150-75	75	81	32	20	15 – 38	M6	M5	12 N·m	81	1,2 kg
BK3 200-78	78	90	32	20	15 – 44	M6	M6	14 N·m	90	1,8 kg
BK3 500-97	97	124	41	30	24 – 60	M8	M6	25 N·m	122	4,2 kg
BK3 800-114	114	133	50	30	30 – 60	M10	M8	40 N·m	116	5,6 kg
BK3 1500-141	141	157	61	50	35 – 70	M12	M8	70 N·m	135	8,2 kg
BK3 4000-195	195	200	80	50	50 – 100	M16	M10	120 N·m	180	23,0 kg

Selon spécifications du fournisseur.

INFORMATIONS POUR LA COMMANDE

Lors de la commande, veuillez indiquer le diamètre de l'arbre des machines auquel le capteur doit être accouplé. L'indication H7 figurant en fin du numéro de commande informe sur la précision d'usinage du diamètre intérieur de l'accouplement.

Exemple: Diamètre de l'arbre de la machine N° 1 48 mm
 Modèle d'accouplement BK3-800-114
 Numéro de commande BK3-800-114-30H7/48H7

Suite au développement de nos produits, nous nous réservons le droit de modifier les spécifications sans avis préalable.



www.magtrol.com

MAGTROL SA

Route de Montena 77
 1728 Rossens/Fribourg, Suisse
 Tél: +41 (0)26 407 3000
 Fax: +41 (0)26 407 3001
 E-mail: magtrol@magtrol.ch

MAGTROL INC

70 Gardenville Parkway
 Buffalo, New York 14224 USA
 Tél: +1 716 668 5555
 Fax: +1 716 668 8705
 E-mail: magtrol@magtrol.com

Filiales en :

France • Allemagne
 Chine • Inde

Réseau de
 distribution mondial

