

Accouplements à soufflet métallique série BK2

CARACTÉRISTIQUES

- Destinés à être utilisés avec les couplemètres Magtrol TM 309 à 312, 314 et 315
- Idéals pour la transmission de couples importants
- Grande rigidité en torsion
- Moyeux à vis radiale pour arbre lisse.

DESCRIPTION

Les accouplements à soufflet métallique BK2 constituent le complément idéal aux couplemètres Magtrol TM 309 à 312, 314 et 315 montés dans une ligne d'arbre.

L'élément de transmission du couple est constitué d'un soufflet métallique et de deux moyeux de serrage. Le soufflet est rigide en torsion, assez souple cependant pour compenser des désalignements axiaux, radiaux et angulaires des arbres accouplés. L'importante rigidité de torsion du soufflet métallique garantit aussi bien une excellente transmission dynamique du couple qu'une grande précision angulaire.



Matériel

Soufflet très flexible en acier inoxydable de haute qualité, moyeux de serrage en aluminium ou acier (voir tableau).

Construction

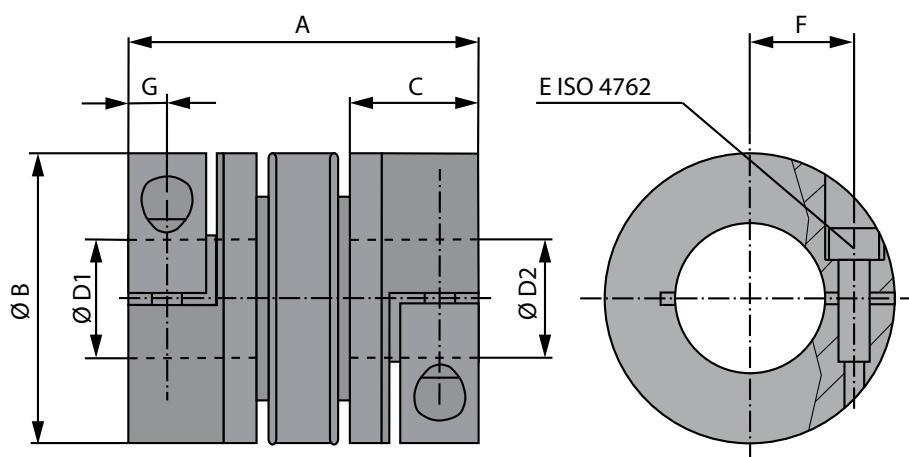
Moyeux de serrage à une seule vis radiale ISO 4762. Avec deux vis de serrage opposées à 180° pour les accouplements 1500 et 4000.

CARACTÉRISTIQUES TECHNIQUES

Accouplement	BK2-30-69	BK2-60-83	BK2-80-94	BK2-150-95	BK2-300-111	BK2-1500-166	BK2-4000-225
Capteurs de couple *	TM 309		TM 310	TM 311	TM 312	TM 314	TM 315
Couple nominal	30 N·m	60 N·m	80 N·m	150 N·m	300 N·m	1500 N·m	4000 N·m
Couple maximal	45 N·m	90 N·m	120 N·m	225 N·m	450 N·m	2250 N·m	6000 N·m
Vitesse de rotation maximale *	10 000 min ⁻¹ (plus grande sur demande)						
Désalignement axial admissible	1 mm	1,5 mm	2 mm	2 mm	2,5 mm	3,5 mm	3,5 mm
Désalignement radial admissible	0,2 mm	0,2 mm	0,2 mm	0,2 mm	0,25 mm	0,35 mm	0,40 mm
Désalignement angulaire admissible	1 degré	1 degré	1 degré	1 degré	1 degré	1.5 degré	1.5 degré
Rigidité axiale du soufflet	50 N/mm	72 N/mm	48 N/mm	82 N/mm	105 N/mm	320 N/mm	565 N/mm
Rigidité latérale du soufflet	900 N/mm	1200 N/mm	920 N/mm	1550 N/mm	3750 N/mm	3600 N/mm	6070 N/mm
Rigidité en torsion	39 × 10 ³ N·m/rad	76 × 10 ³ N·m/rad	129 × 10 ³ N·m/rad	175 × 10 ³ N·m/rad	450 × 10 ³ N·m/rad	1304 × 10 ³ N·m/rad	3400 × 10 ³ N·m/rad
Moment d'inertie	0,12 × 10 ⁻³ kg·m ²	0,32 × 10 ⁻³ kg·m ²	0,8 × 10 ⁻³ kg·m ²	1,9 × 10 ⁻³ kg·m ²	7,6 × 10 ⁻³ kg·m ²	43 × 10 ⁻³ kg·m ²	165 × 10 ⁻³ kg·m ²
Matière Moyeu	aluminium	aluminium	aluminium	aluminium	aluminium	acier	acier

* TM inclus TMB et TMHS
 Selon spécifications du fournisseur.

DIMENSIONS



Modèle	A	ØB	C	ØD1/D2 (H7) min – max	ØD1 Pour TM	E	F	Couple de serrage E	G	Poids
BK2-30-69	69	55	27	10 – 30	20	M6	19	15 N·m	7,5	0,26 kg
BK2-60-83	83	66	31	12 – 35	-	M8	23	40 N·m	9,5	0,48 kg
BK2-80-94	94	81	36	14 – 42	20	M10	27	50 N·m	11	0,8 kg
BK2-150-95	95	81	36	19 – 42	20	M10	27	70 N·m	11	1,85 kg
BK2-300-111	111	110	43	24 – 60	30	M12	39	130 N·m	13	4 kg
BK2-1500-166	166	157	55	50 – 80	50	2x M20	55	470 N·m	22,5	11,5 kg
BK2-4000-225	225	200	85	50 – 90	50	2x M24	65	1200 N·m	28	28,8 kg

Selon spécifications du fournisseur.

INFORMATIONS POUR LA COMMANDE

Lors de la commande, veuillez indiquer le diamètre de l'arbre des machines auquel le capteur doit être accouplé. L'indication H7 figurant en fin du numéro de commande informe sur la précision d'usinage du diamètre intérieur de l'accouplement.

Exemple: Diamètre de l'arbre de la machine N° 1 35 mm
 Modèle d'accouplement BK2-150-95
 Numéro de commande BK2-150-95-20H7/35H7

Suite au développement de nos produits, nous nous réservons le droit de modifier les spécifications sans avis préalable.



www.magtrol.com

MAGTROL SA

Route de Montena 77
 1728 Rossens/Fribourg, Suisse
 Tél: +41 (0)26 407 3000
 Fax: +41 (0)26 407 3001
 E-mail: magtrol@magtrol.ch

MAGTROL INC

70 Gardenville Parkway
 Buffalo, New York 14224 USA
 Tél: +1 716 668 5555
 Fax: +1 716 668 8705
 E-mail: magtrol@magtrol.com

Filiales en :

France • Allemagne
 Chine • Inde

Réseau de
 distribution mondial

